

NO - Monteringsanvisning

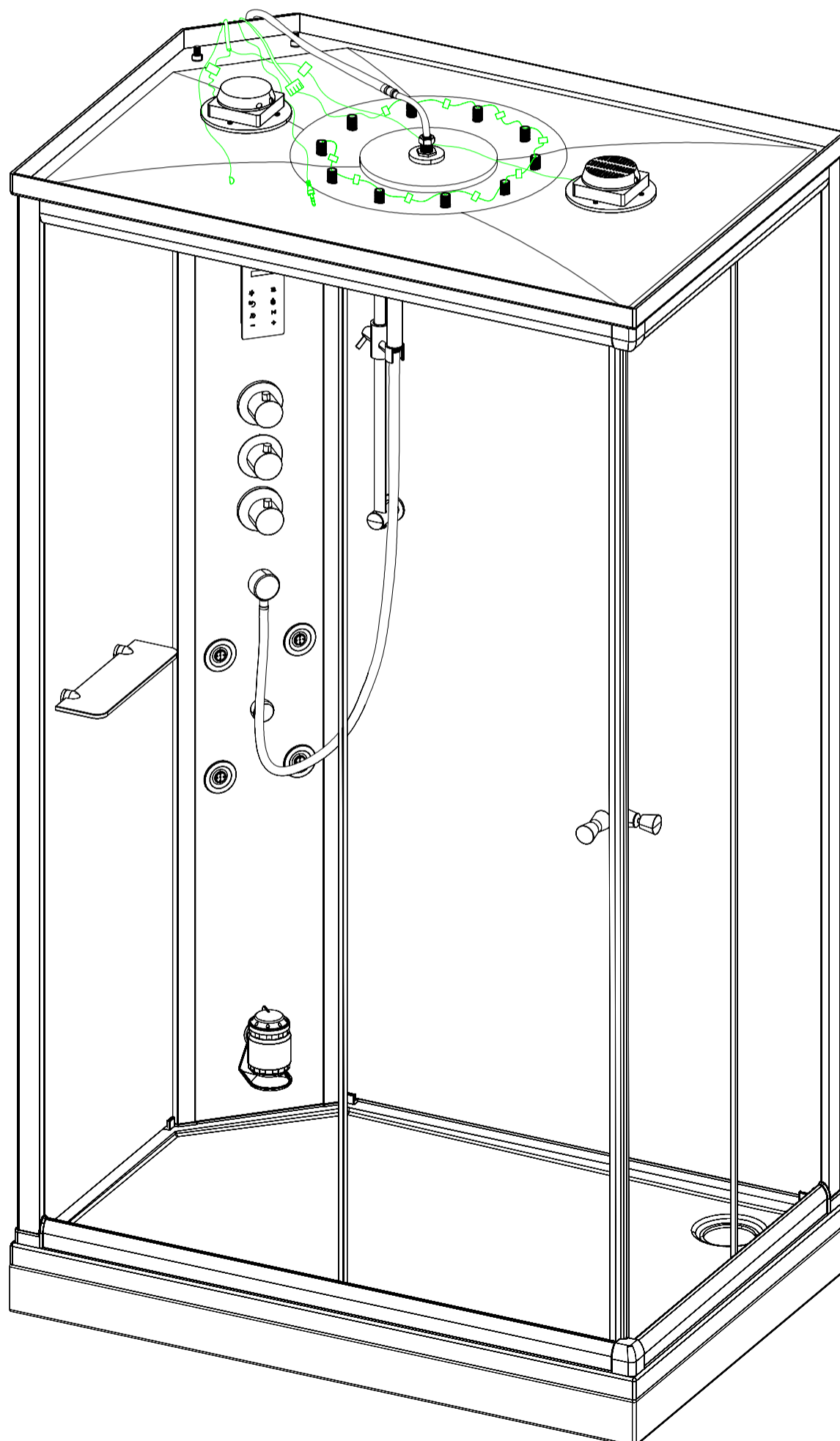
SE - Monteringsanvisning

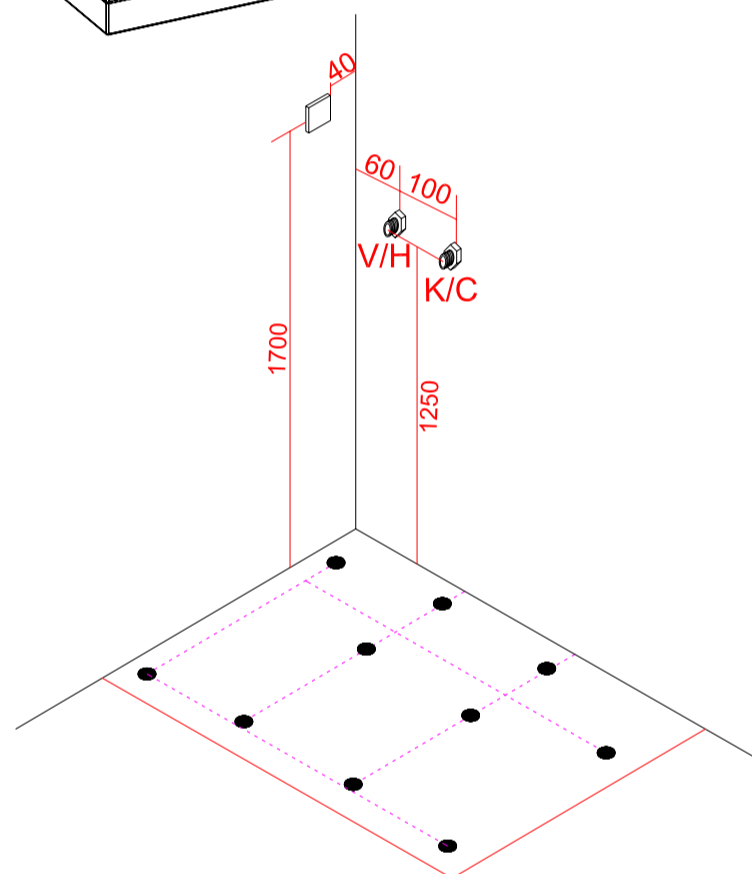
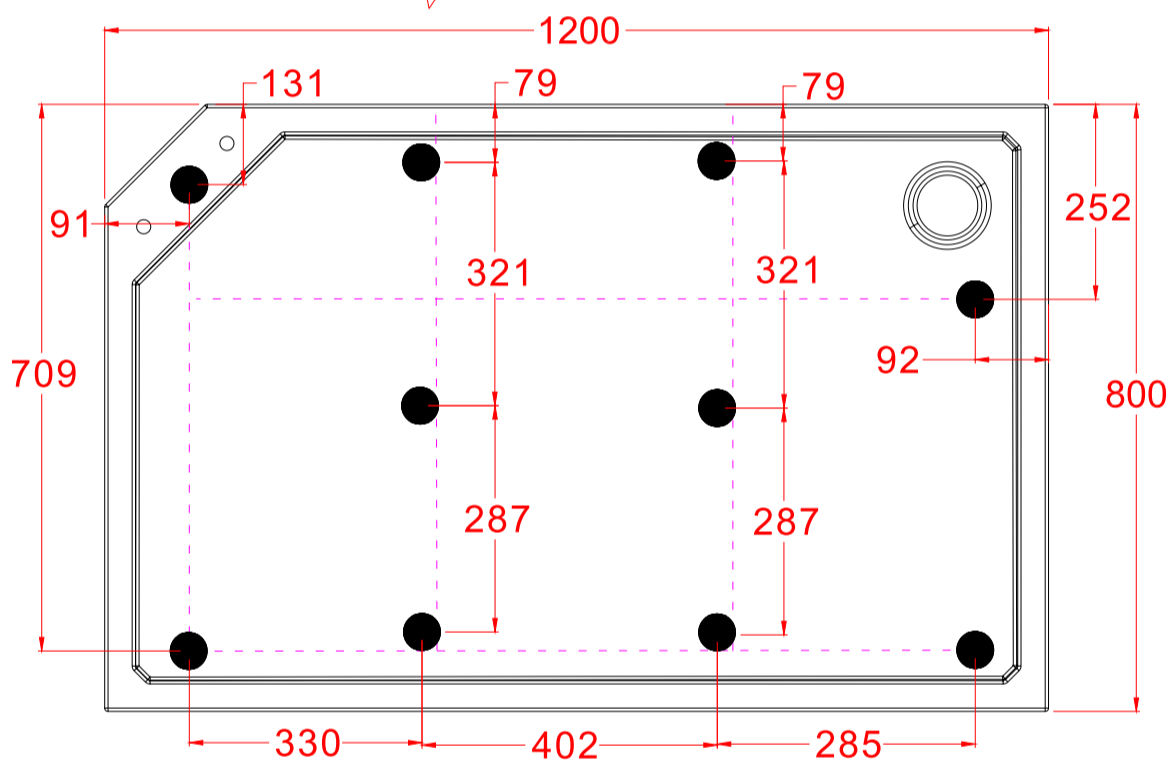
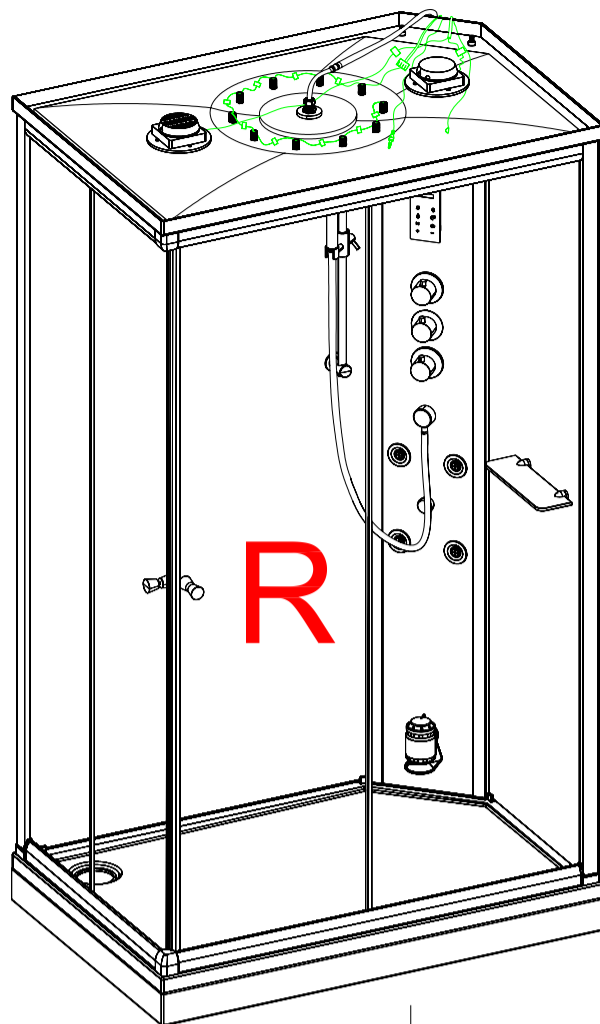
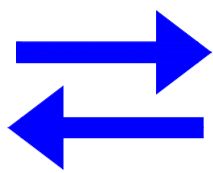
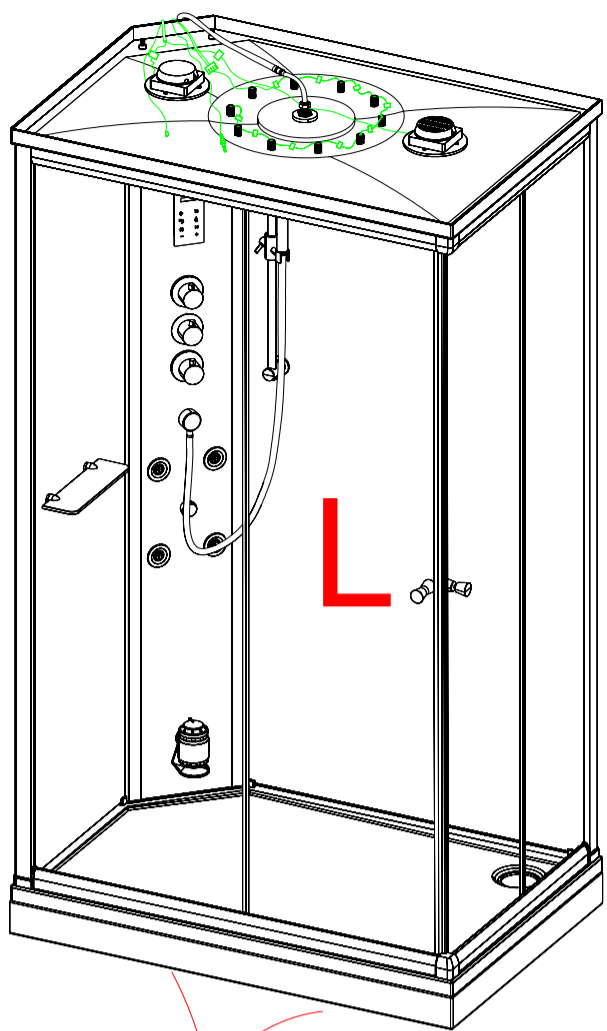
DK - Monteringsvejledning

EN - Installation instructions

**VIKINGBAD**

Paris 128 Steamdusj





NO	SE	DK	EN	
Teknisk data	Tekniska data	Tekniske data	Technical data	
Nettspenning	Spänning	Spænding	Mains voltage	220-240V 50Hz
Strømtrekk	Strömförbrukning	Strømtræk	Current draw	15 A
Dimensjon vannrør	Dimension vattenledningar	Dimension vandrør	Dimension water pipes	1/2"
Dimensjon avløpsrør	Dimension avlopp	Dimension afløb	Dimension drainage pipe	40mm
Varmtvann	Varmvatten	Varmt vand	Hot water	Max 80°C
Anbefalt varmtvann	Rekommenderat varmvatten	Anbefalet varmt vand	Recommended hot water	65°C
Driftstrykk	Drifttryck	Driftstryk	Operating pressure	Max 0,8mPa (8bar)
Anbefalt driftstrykk	Rekommenderat driftstrykk	Anbefalet driftstryk	Recommended operating pressure	0,1-0,5mPa (1-5bar)

Alle målinger er gitt i millimeter (mm)

Tegninger og størrelser kan variere. Vi tar forbehold om trykkfeil, produksjons tåleranse og produktendring.

Alla mätningarna ges i millimeter (mm)

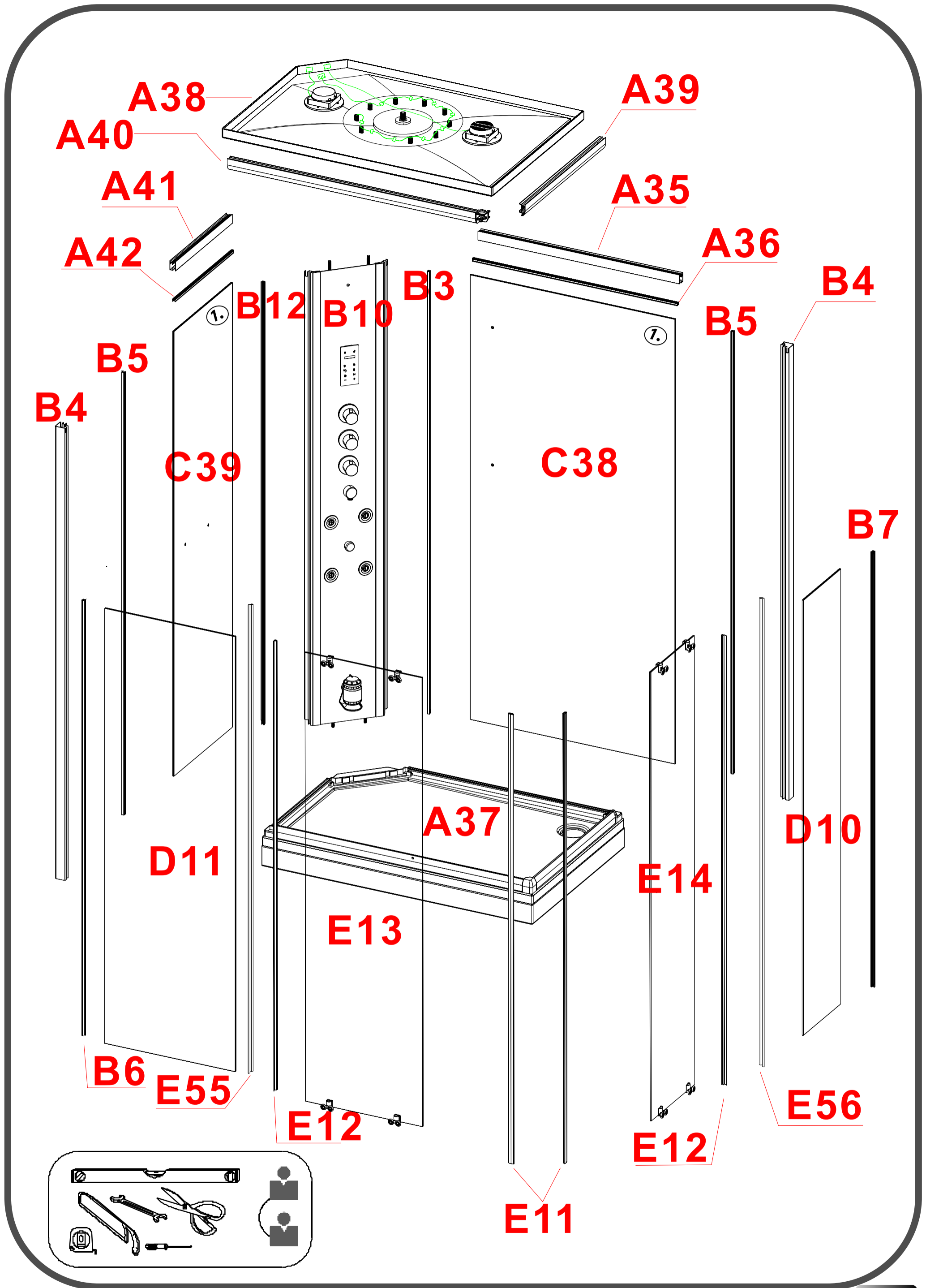
Ritningar och storlekar kan variera. Vi accepterar inget ansvar för fel, tillverkning tolerans och produkt förändring.

Alle målinger er angivet i millimeter (mm)

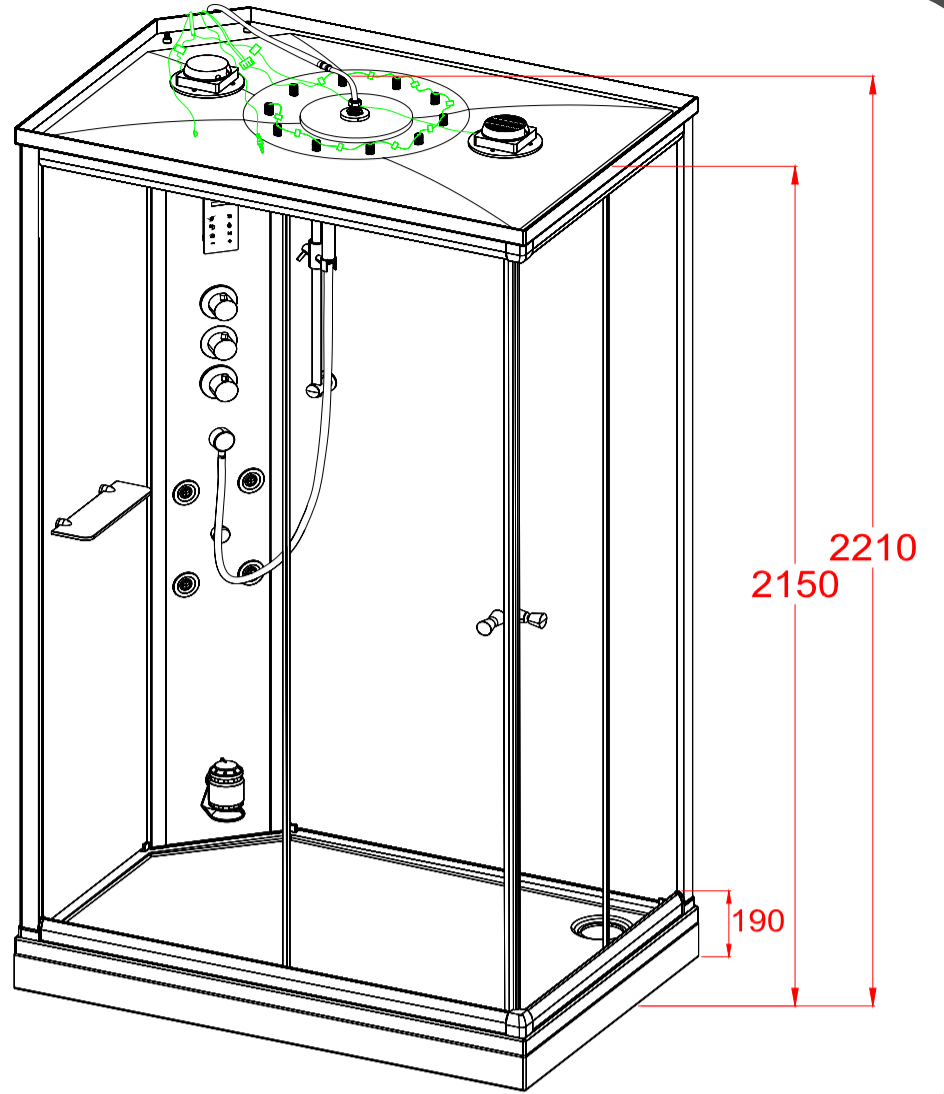
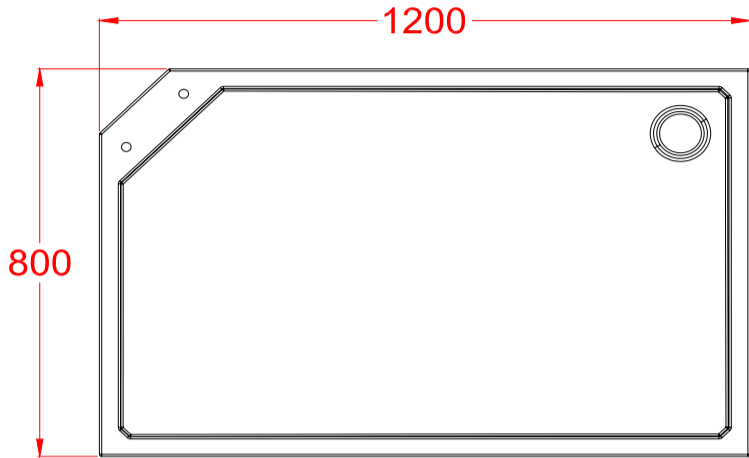
Tegninger og størrelser kan variere. Vi påtager os intet ansvar for fejl, fremstilling tolerance og produkt ændringer.

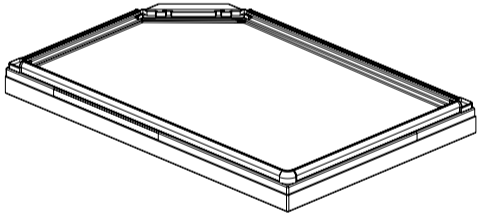
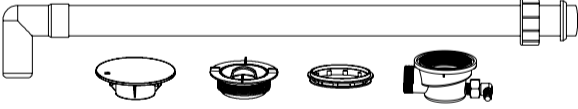
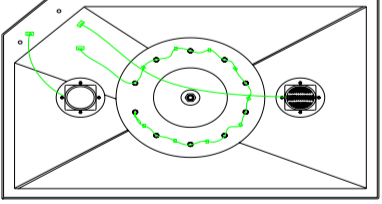
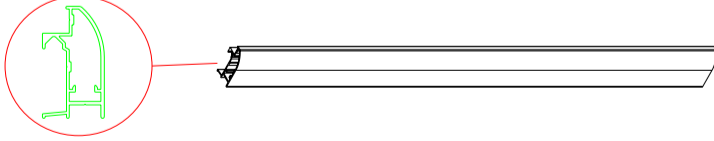
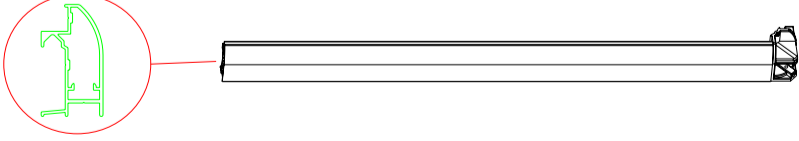
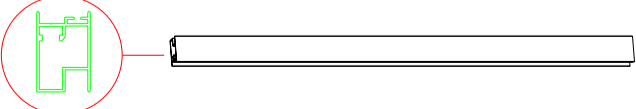
All measurements are given in millimeters (mm)

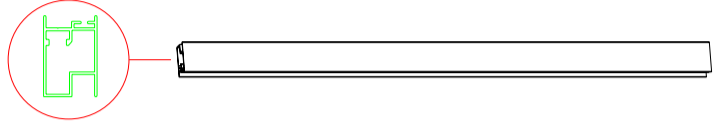


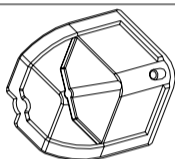
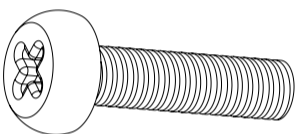

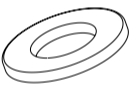
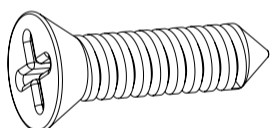
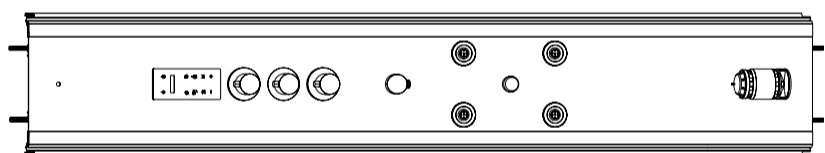


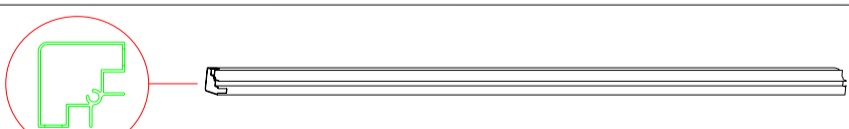


Designs and sizes can vary. We accept no liability for errors, manufacturing tolerance and product changes.



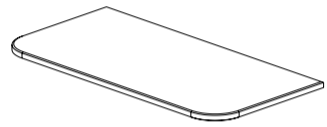




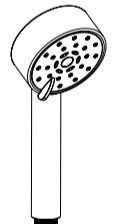


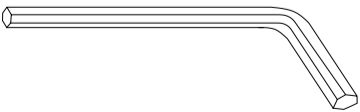


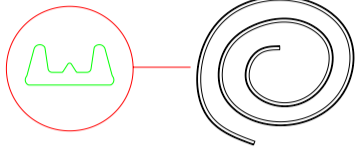
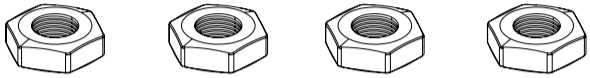
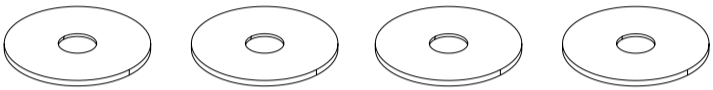



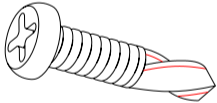
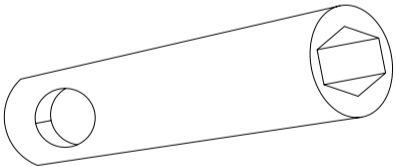

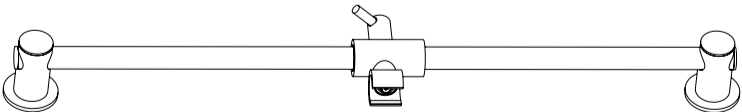
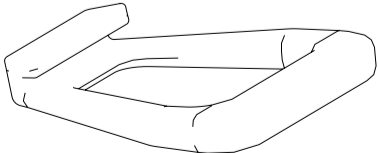
1200x800x2210mm

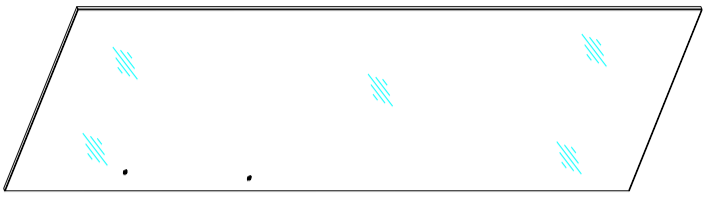


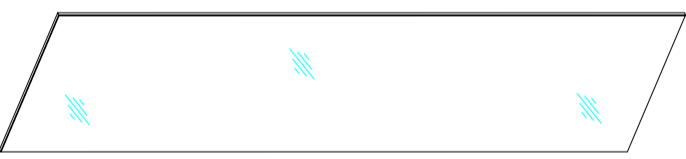
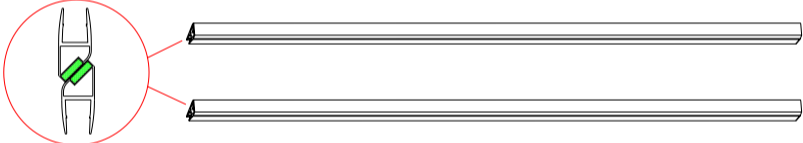
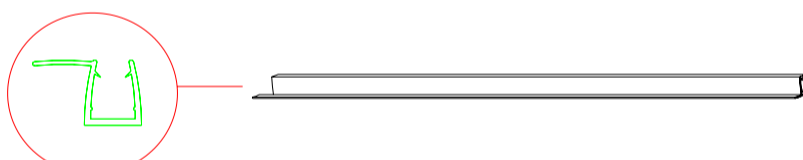

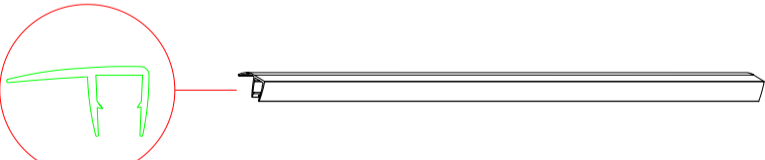

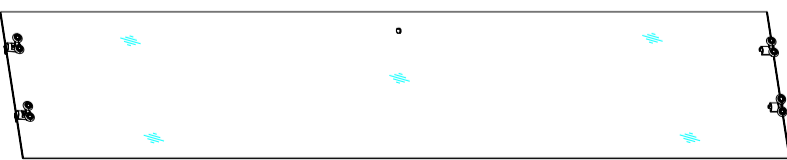


Kartong	Tegning	Størrelse (mm)	Antall	Kode
Kartong	Rita	Storlek(mm)	Antal	Kod
Karton	Tegning	Størrelse (mm)	Antallet af	Kode
Carton	Drawing	Size(mm)	Quantity	Code
<b>1/5</b>		1200x800x190	1	A37
			1	A2
		1200x800x40	1	A38
		695	1	A39
		1095	1	A40
		490	1	A41

Kartong	Tegning	Størrelse (mm)	Antall	Kode
Kartong	Rita	Storlek(mm)	Antal	Kod
Karton	Tegning	Størrelse (mm)	Antallet af	Kode
Carton	Drawing	Size(mm)	Quantity	Code
<b>1/5</b>		890	1	A35
		490	1	A42
		890	1	A36
			1	A43
		M4x20	1	A44
		M4	1	A45
			1	A46
		ST4x15	1	A47
<b>2/5</b>		1973x347x30	1	B10
		1929/ L	1	B12
		1929/ R	1	B3
		1965	2	B4
		1929	2	B5
		1902/ L	1	B6

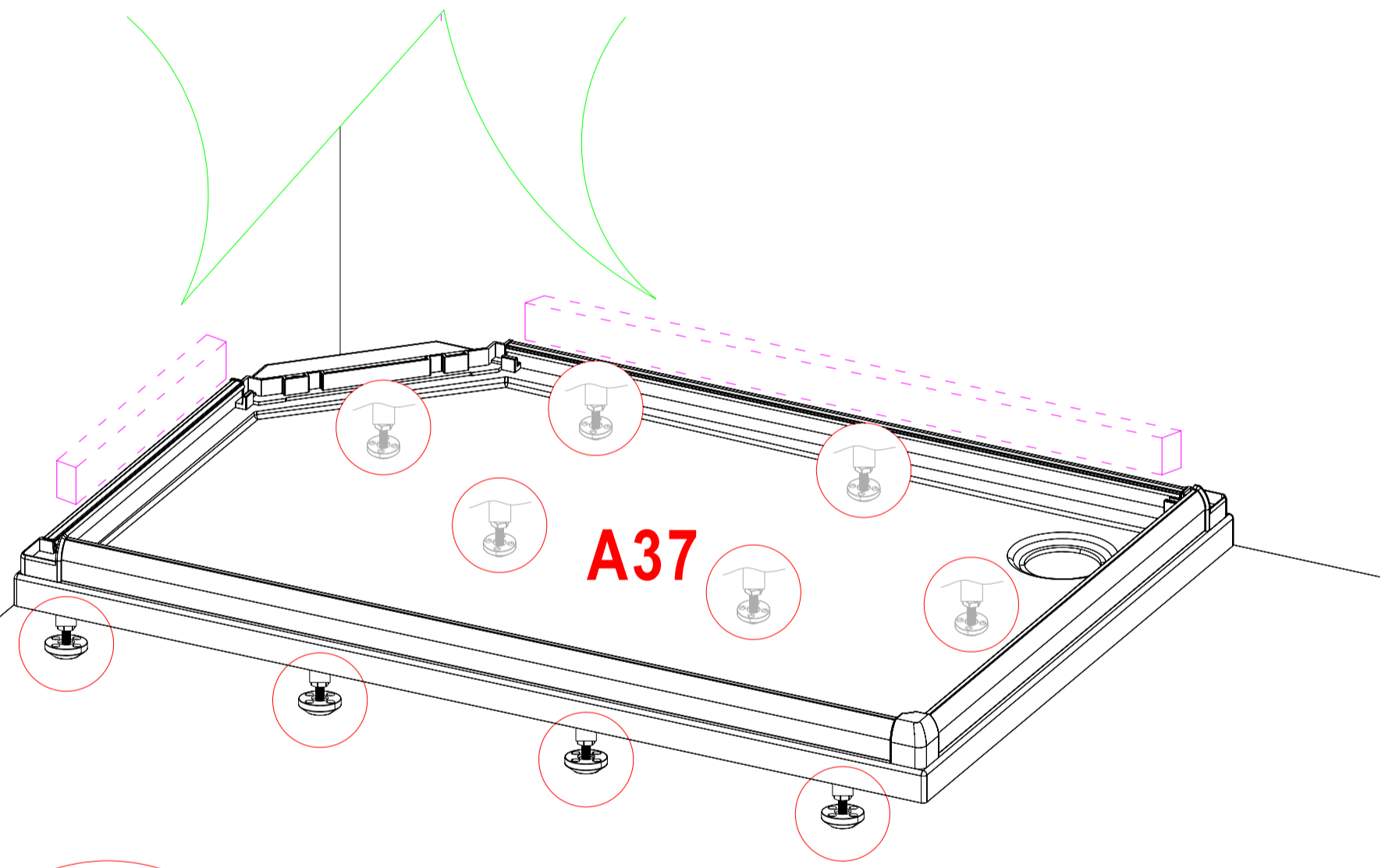
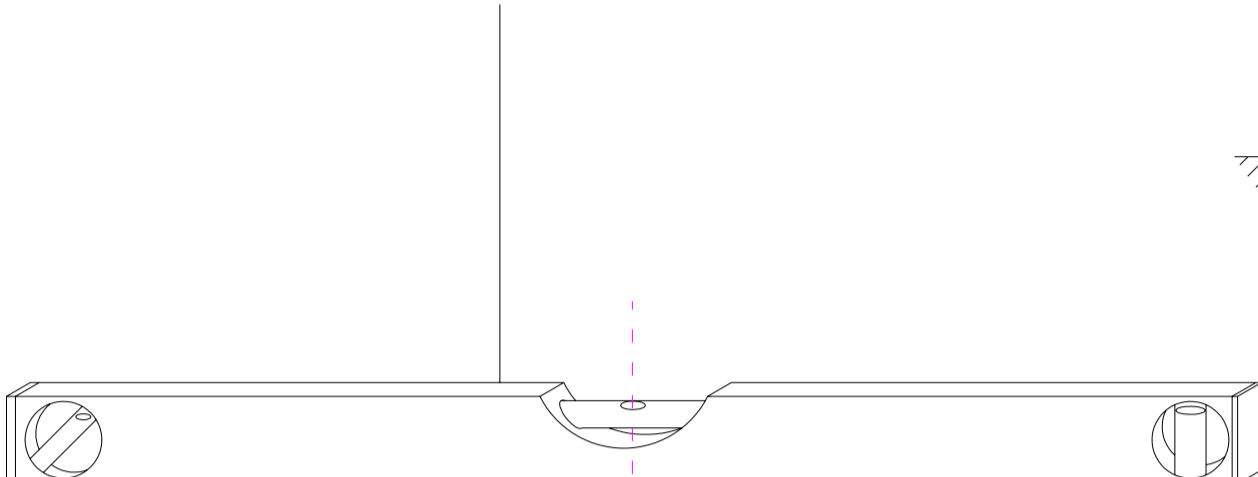
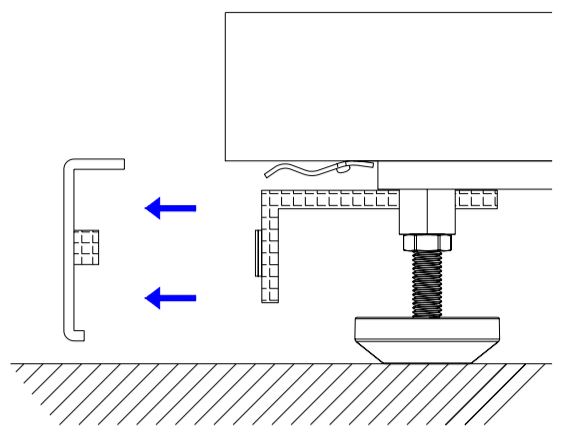
Kartong	Tegning	Størrelse (mm)	Antall	Kode
Kartong	Rita	Storlek(mm)	Antal	Kod
Karton	Tegning	Størrelse (mm)	Antallet af	Kode
Carton	Drawing	Size(mm)	Quantity	Code
<b>2/5</b>		1902 / R	1	B7
			2	B8
		300x90x8	1	B9
			2	C11-1
			2	B11
		1500	1	C25
		1500	1	C14
			1	B14
			1	C21
		2. 5	1	C28
	4	1	C22	

Kartong	Tegning	Størrelse (mm)	Antall	Kode
Kartong	Rita	Storlek(mm)	Antal	Kod
Karton	Tegning	Størrelse (mm)	Antallet af	Kode
Carton	Drawing	Size(mm)	Quantity	Code
<b>2/5</b>		2000	1	B18
		M10	4	C16
		Ø32xØ12x2	4	C18
		M6	4	B21
		Ø18xØ6x1	4	B22
		Ø12xØ6x1	1	B23
		ST4. 2x25	1	B24
			1	B25
		10-16	1	C19
			1	B27
		1	B28	

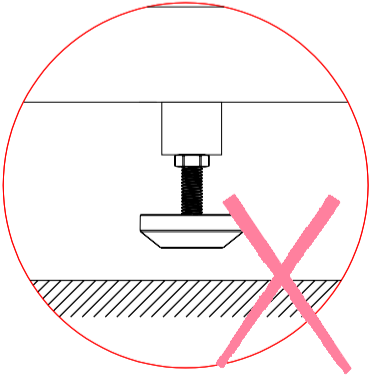
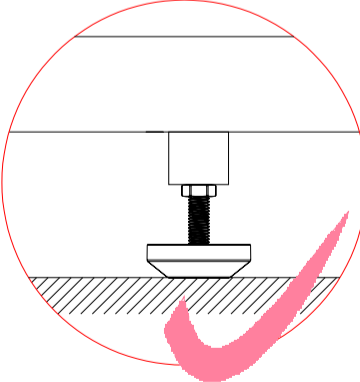
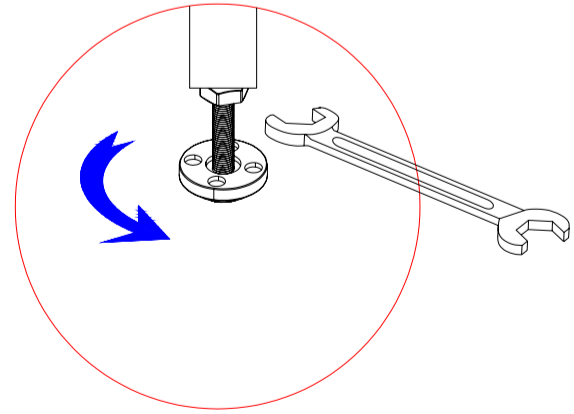
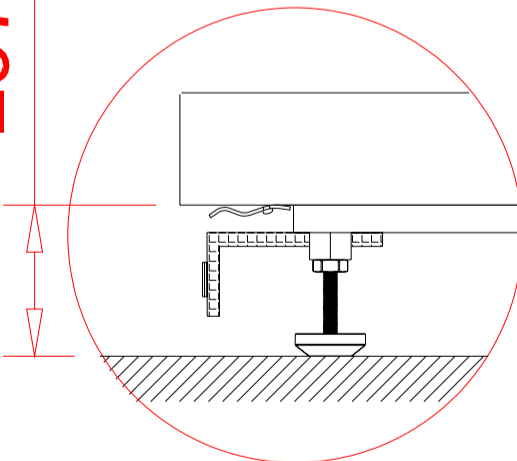
Kartong	Tegning	Størrelse (mm)	Antall	Kode
Kartong	Rita	Storlek(mm)	Antal	Kod
Karton	Tegning	Størrelse (mm)	Antallet af	Kode
Carton	Drawing	Size(mm)	Quantity	Code
<b>3 / 5</b>		1940x907x6	1	C38
		1940x507x6	1	C39
<b>4 / 5</b>		1902x310x6	1	D10
		1902x580x6	1	D11
<b>5 / 5</b>		1953	2	E11
		1884	1	E55
		1884	1	E56
		1953	2	E12
		1953x515x6	1	E13
		1953x385x6	1	E14



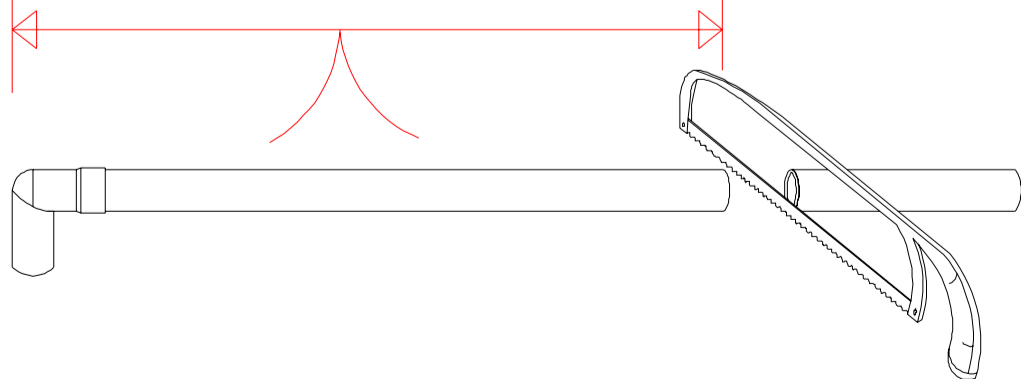
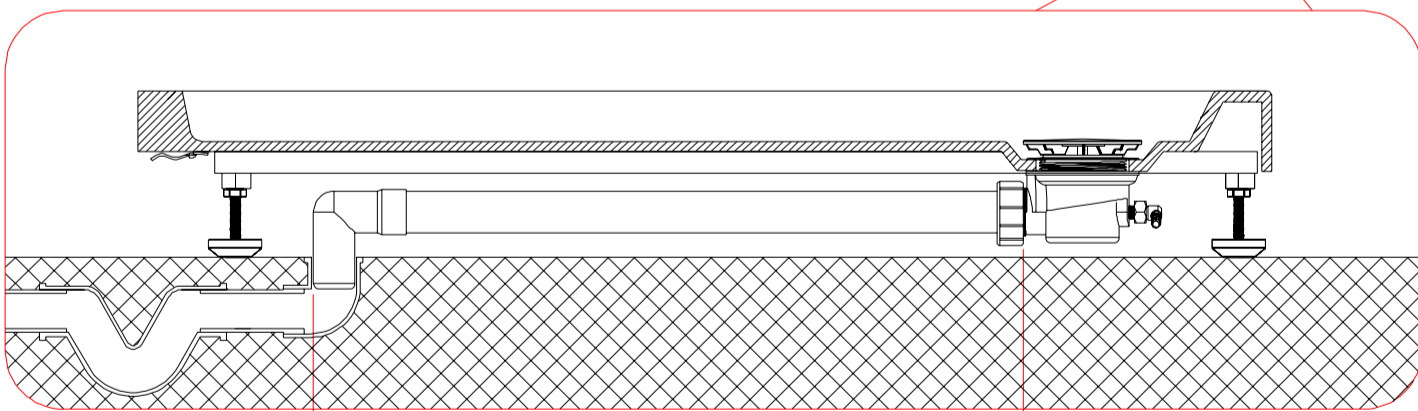
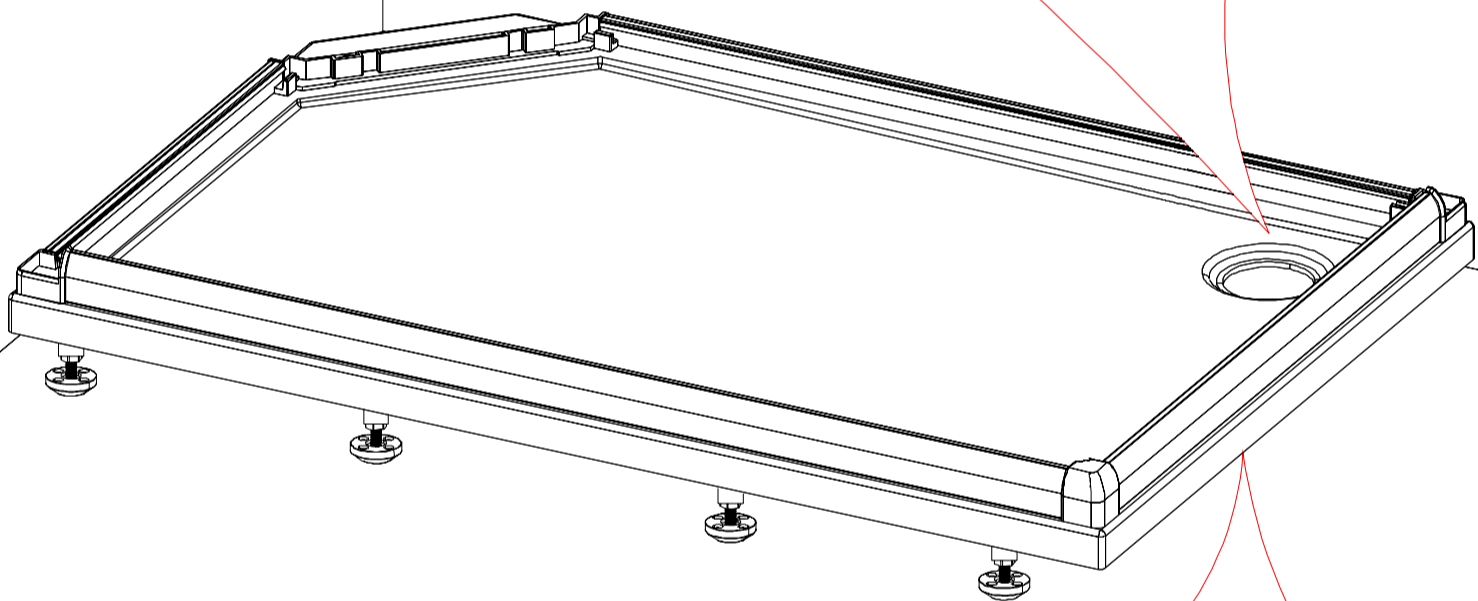
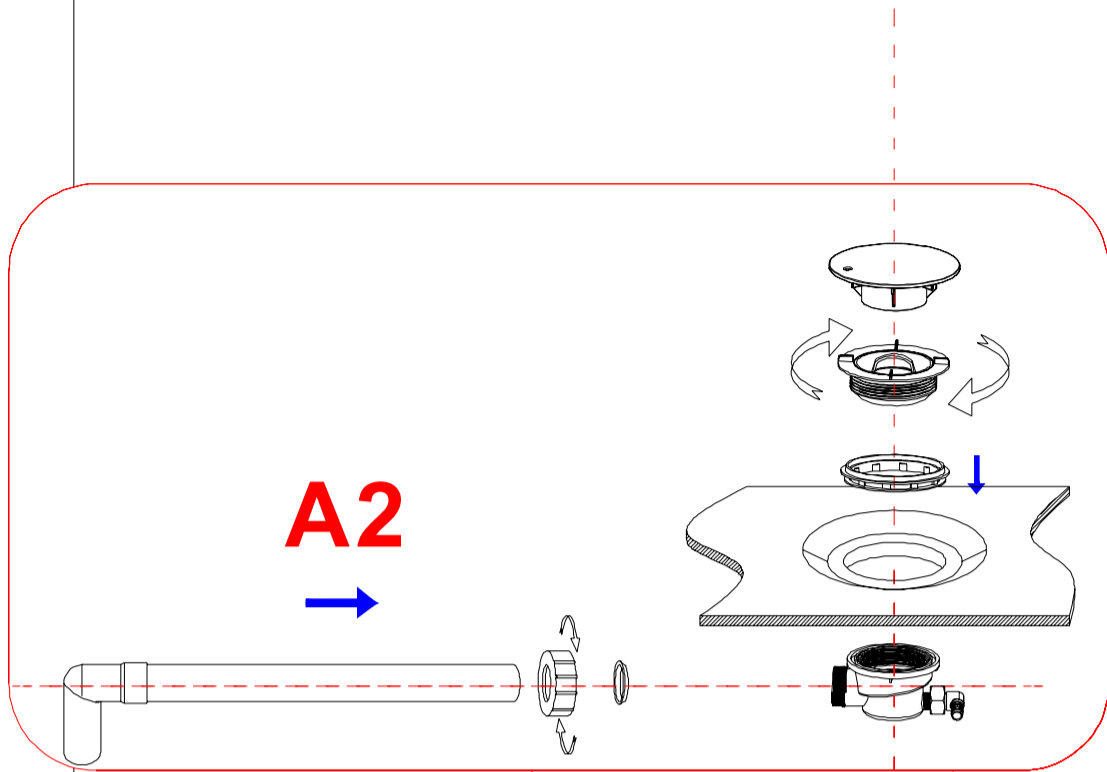
1



≥97mm

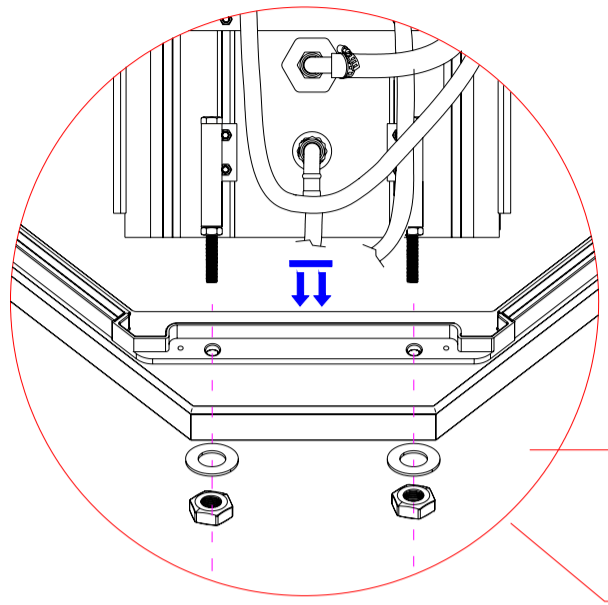
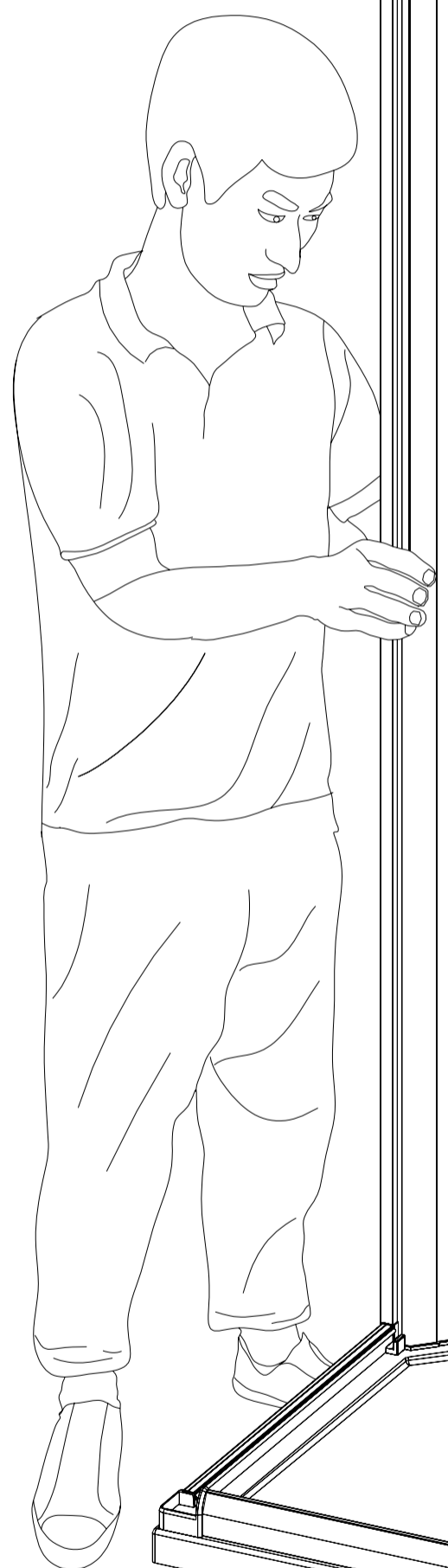


2

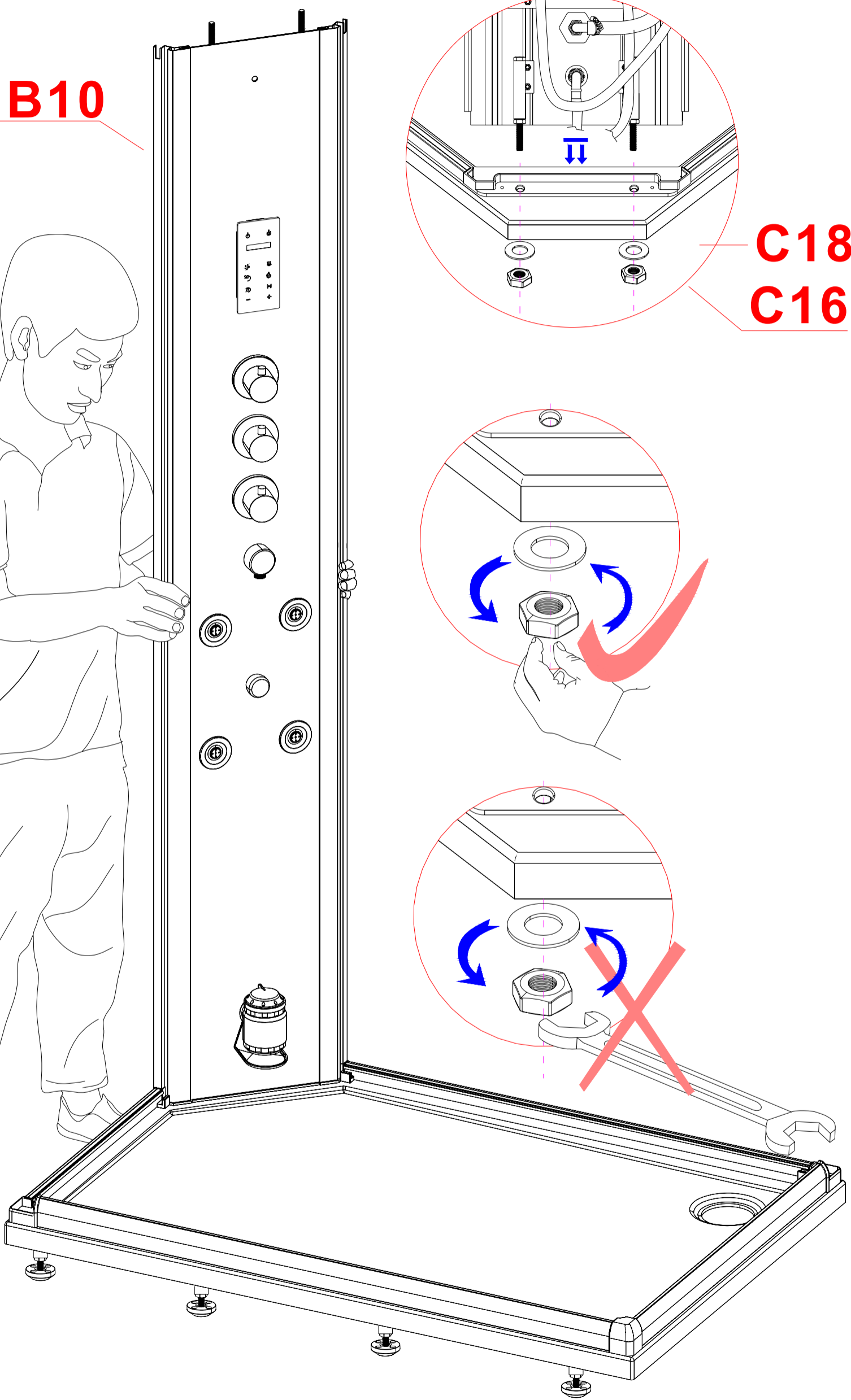
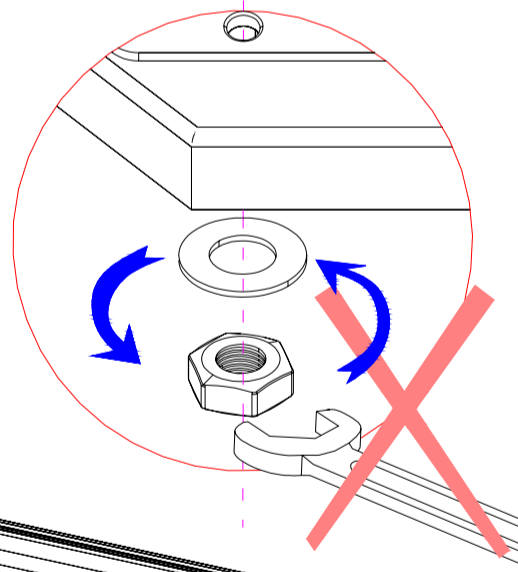
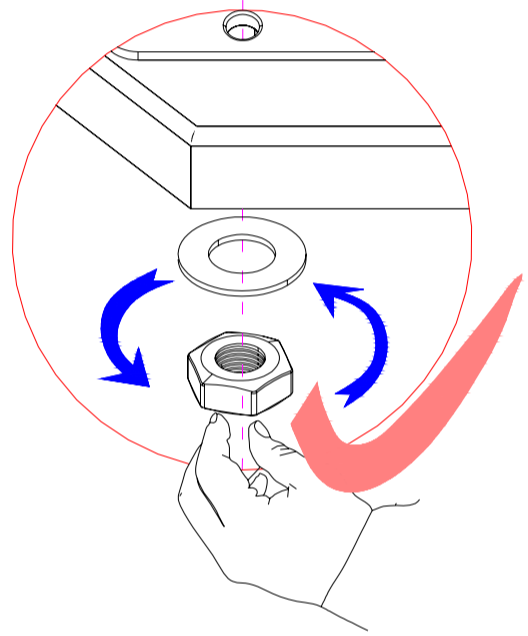


3

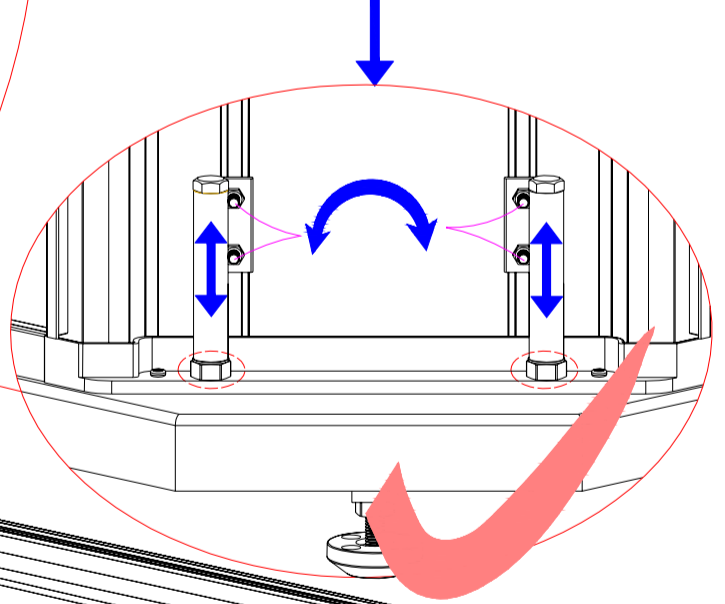
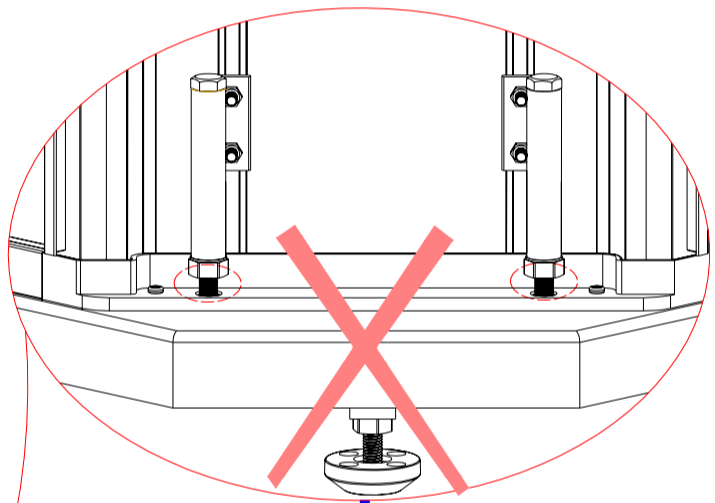
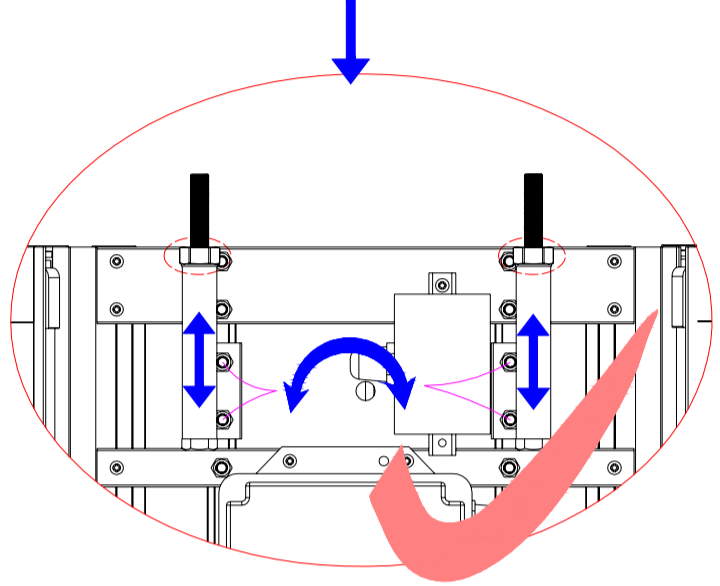
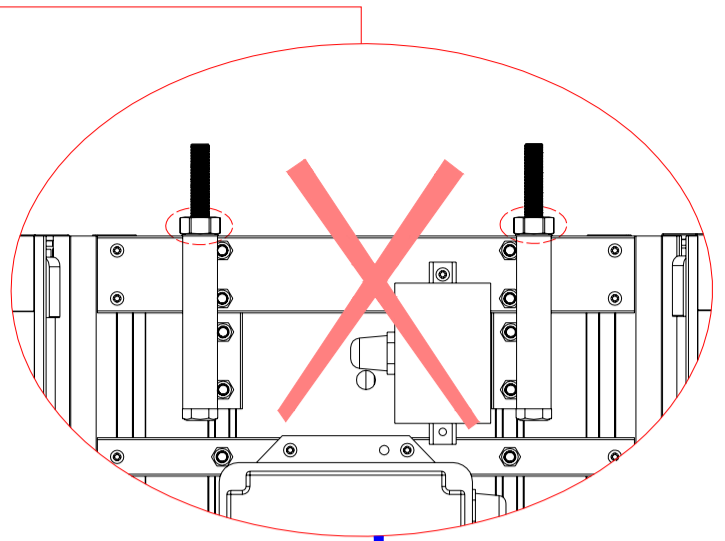
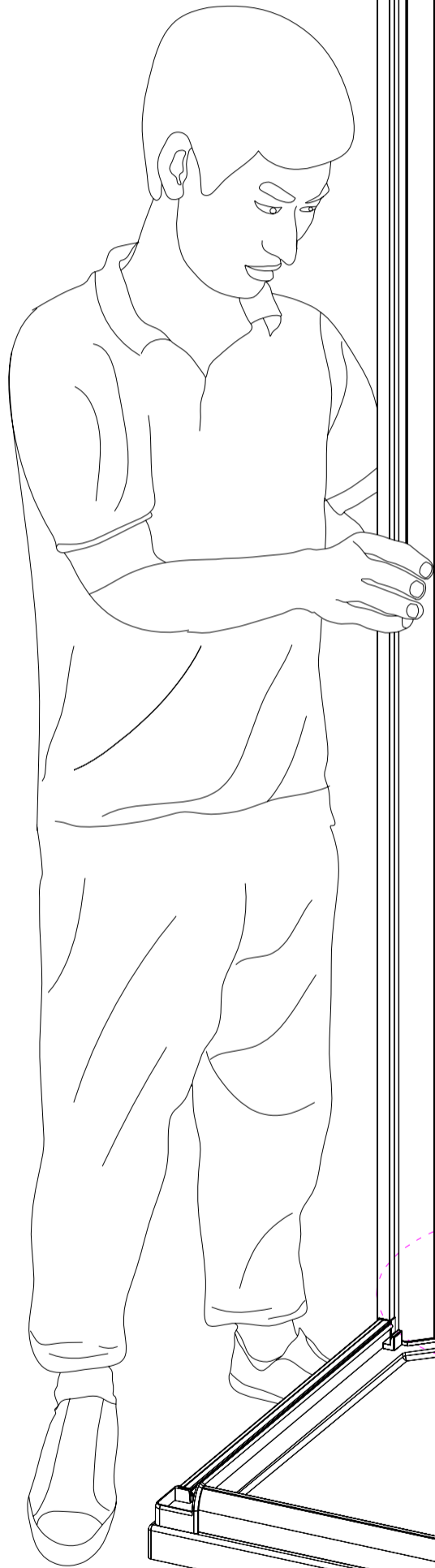
**B10**



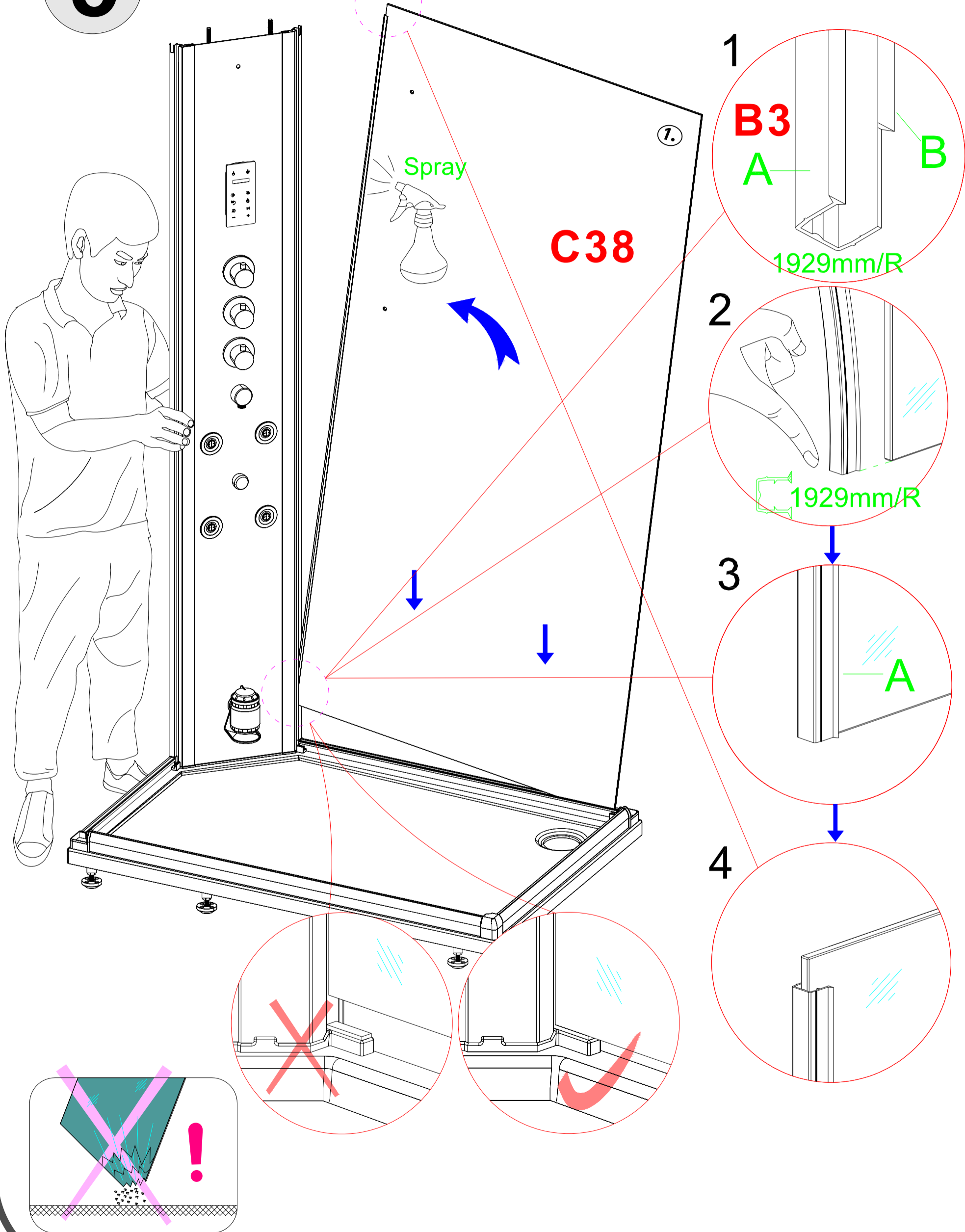
**C18**  
**C16**



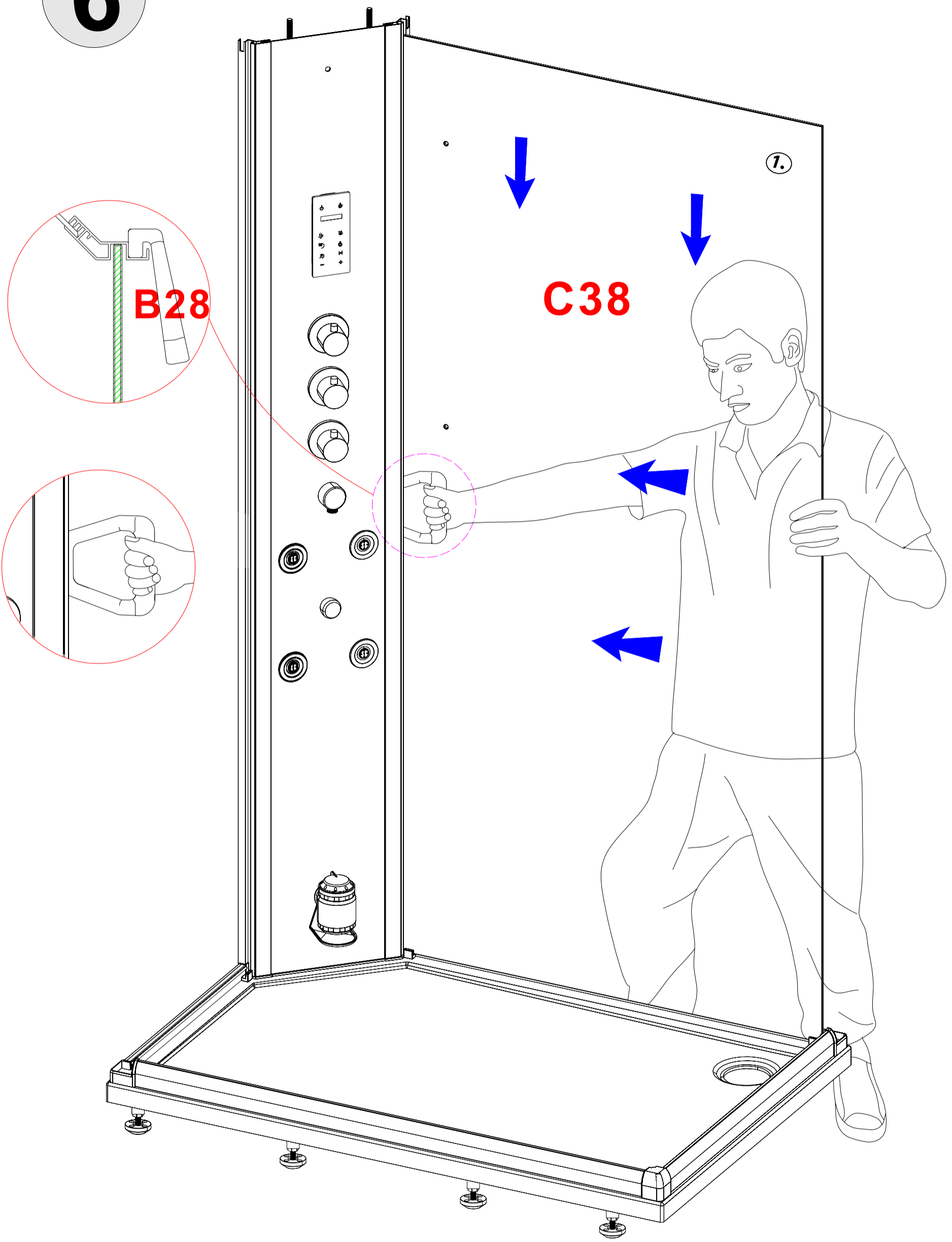
4



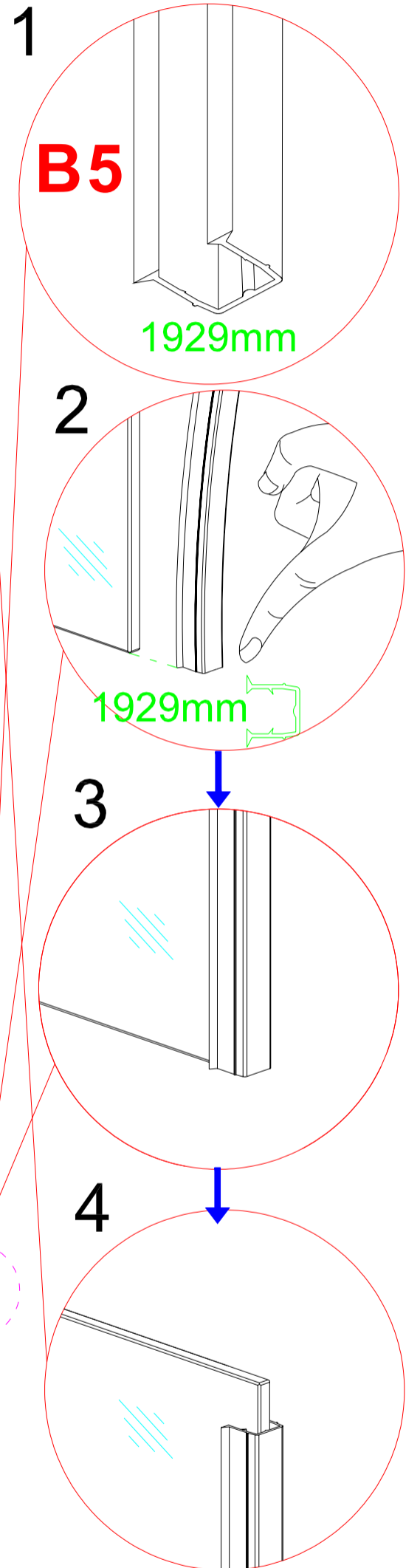
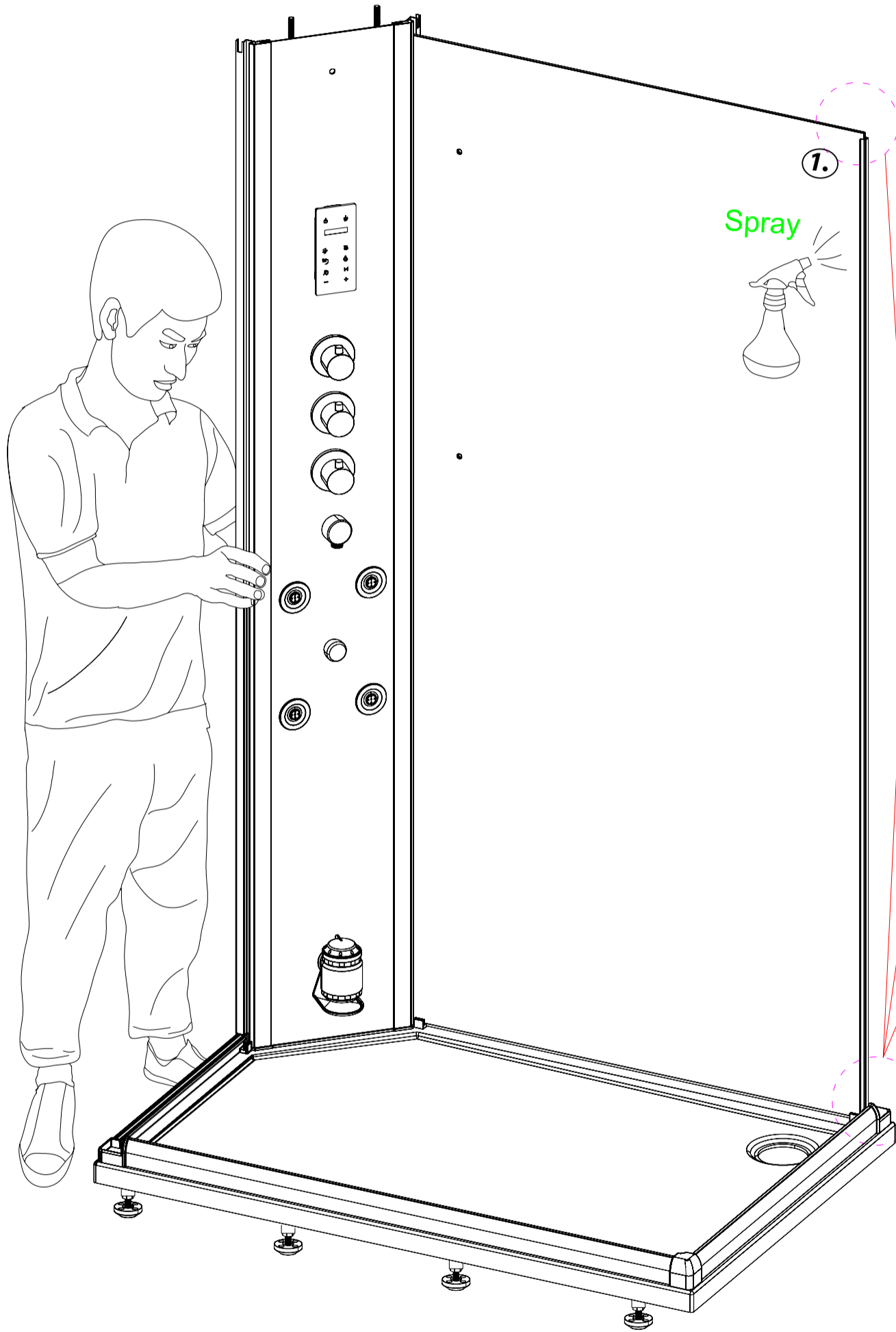
5



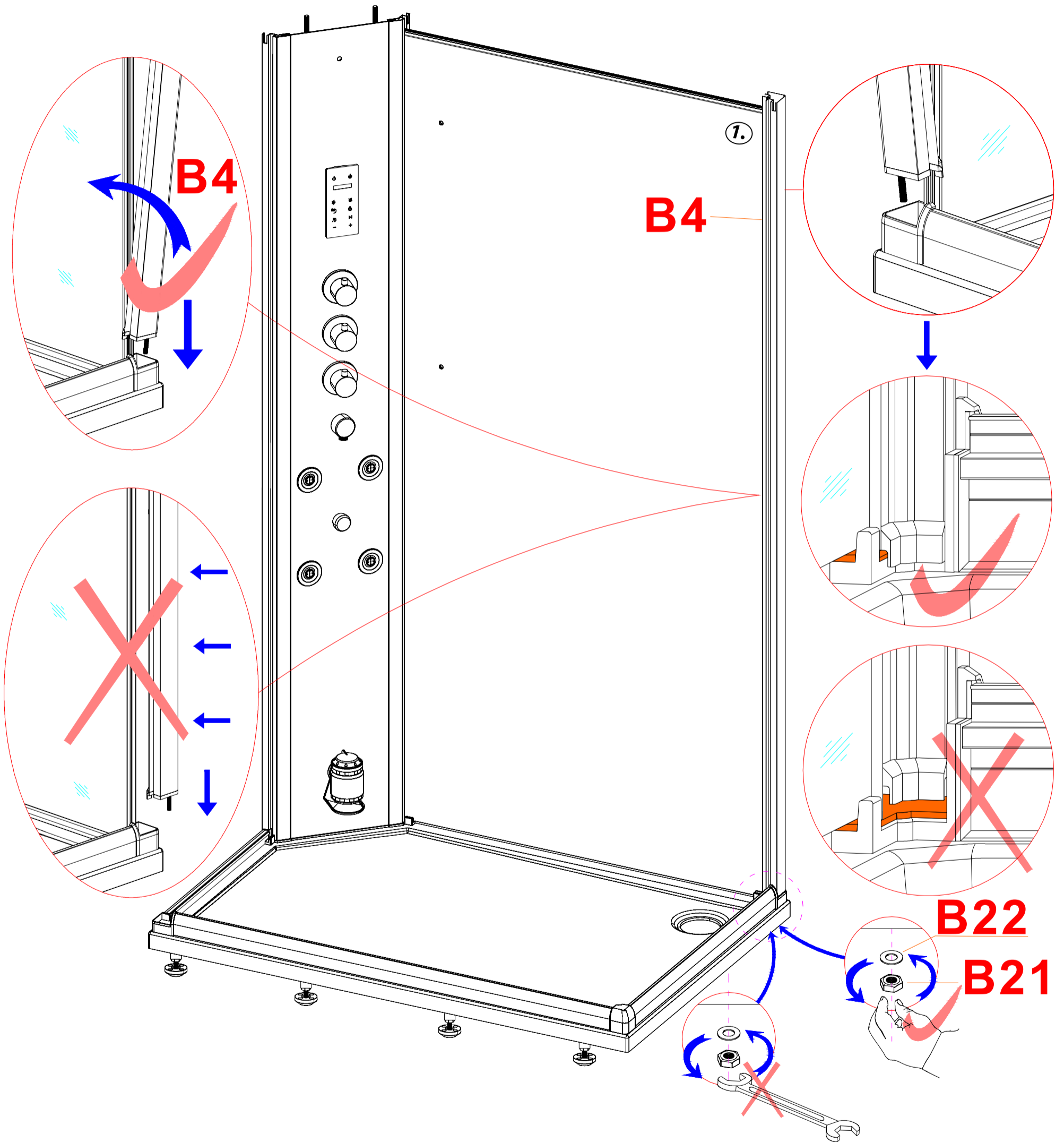
6



7

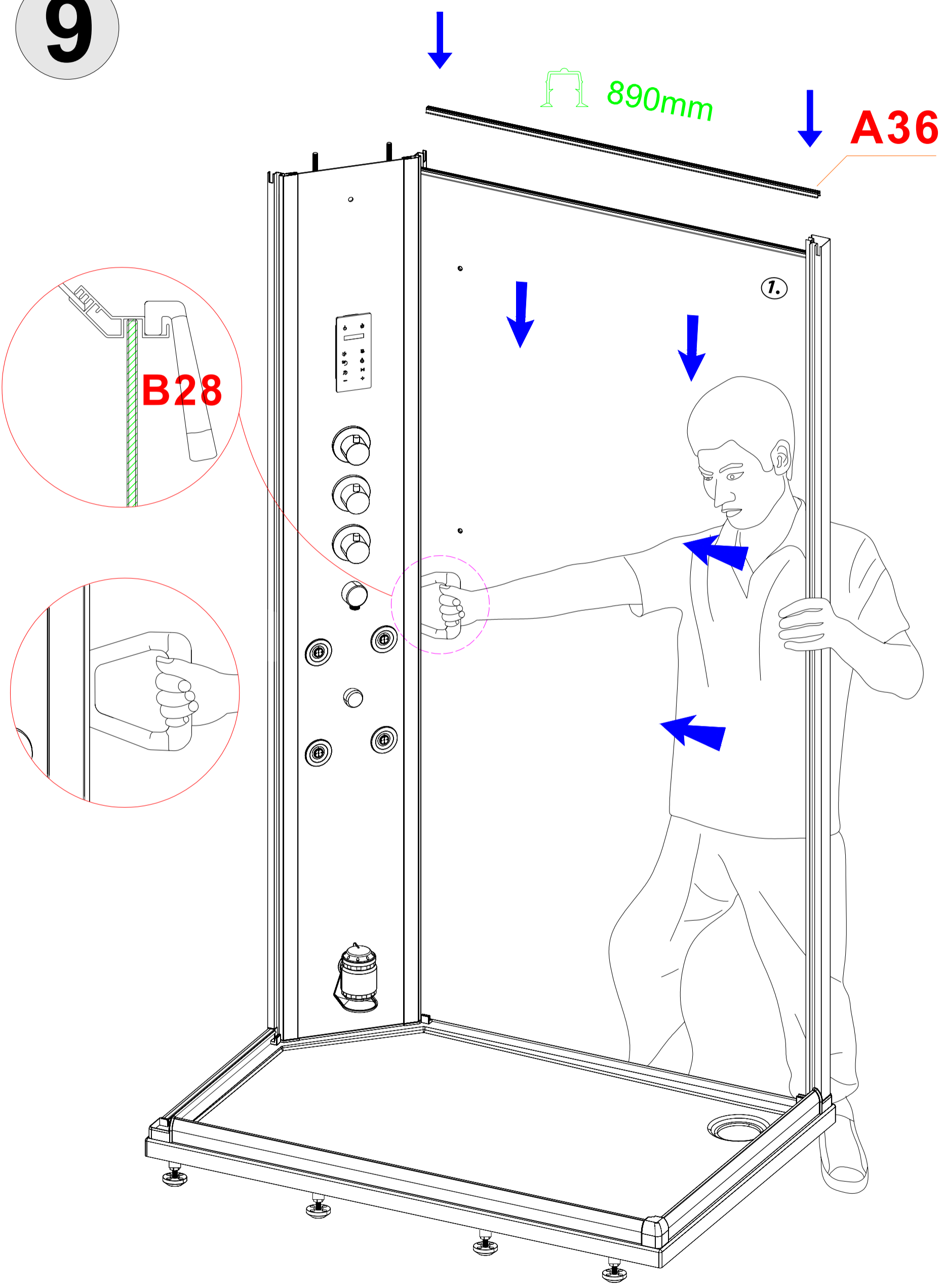


8

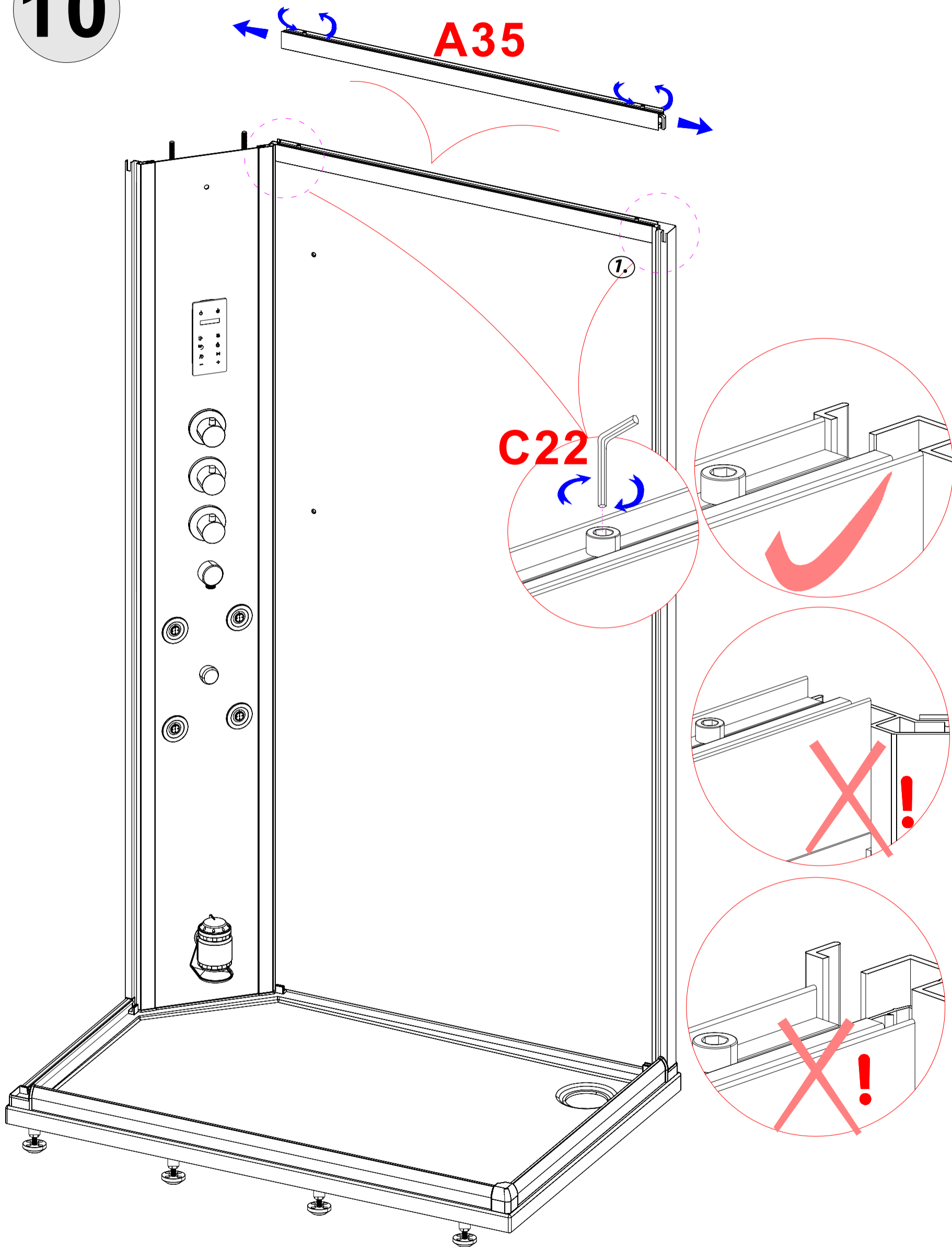




9

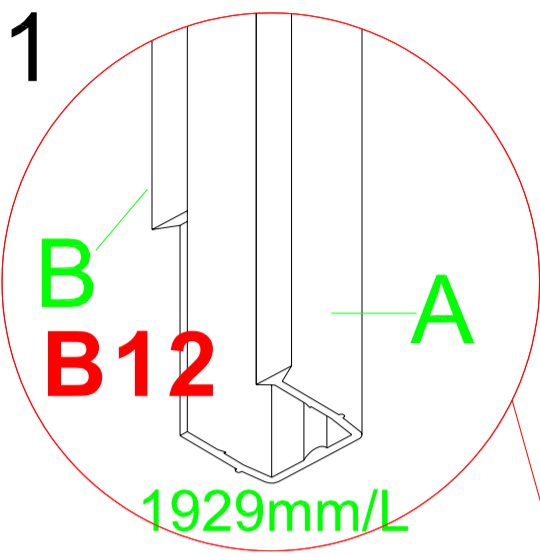


10

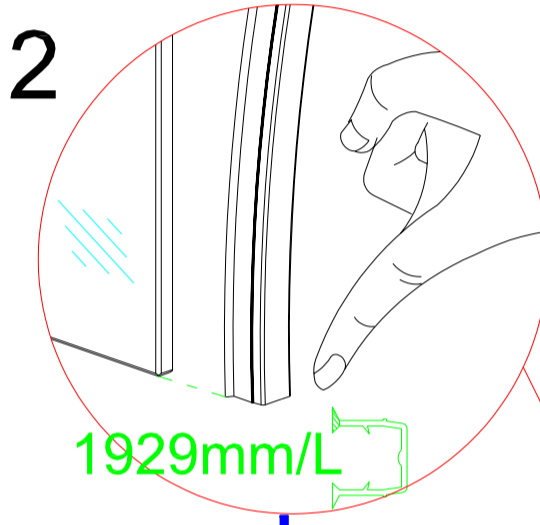


# 11

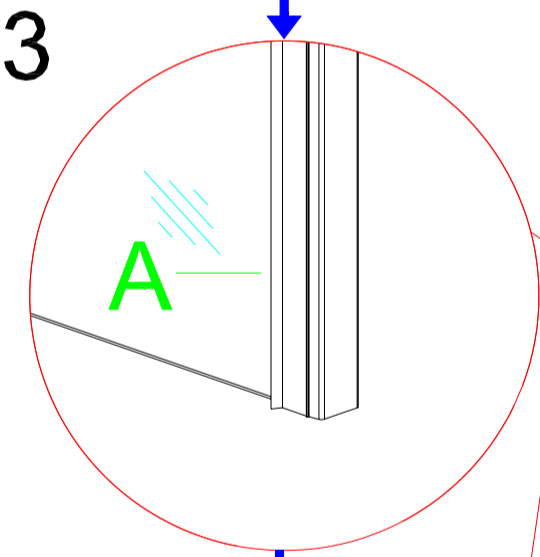
1



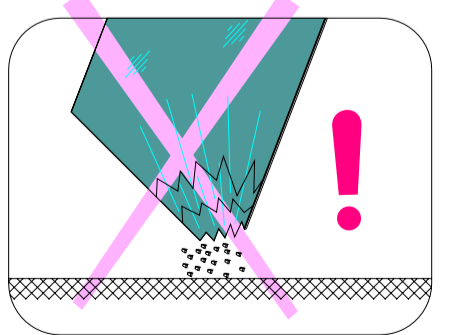
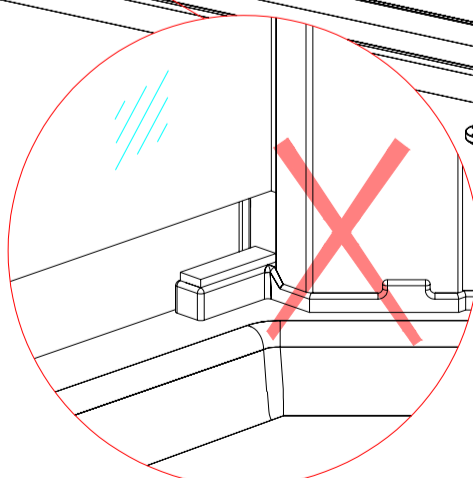
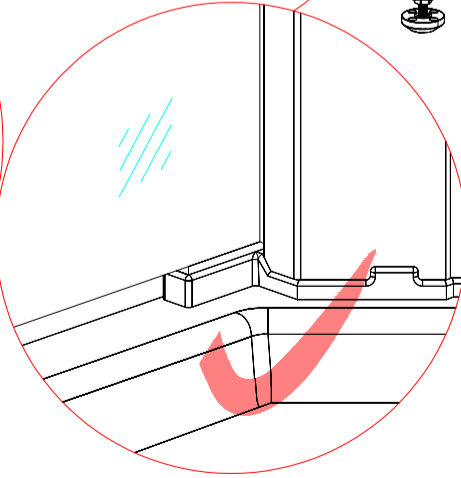
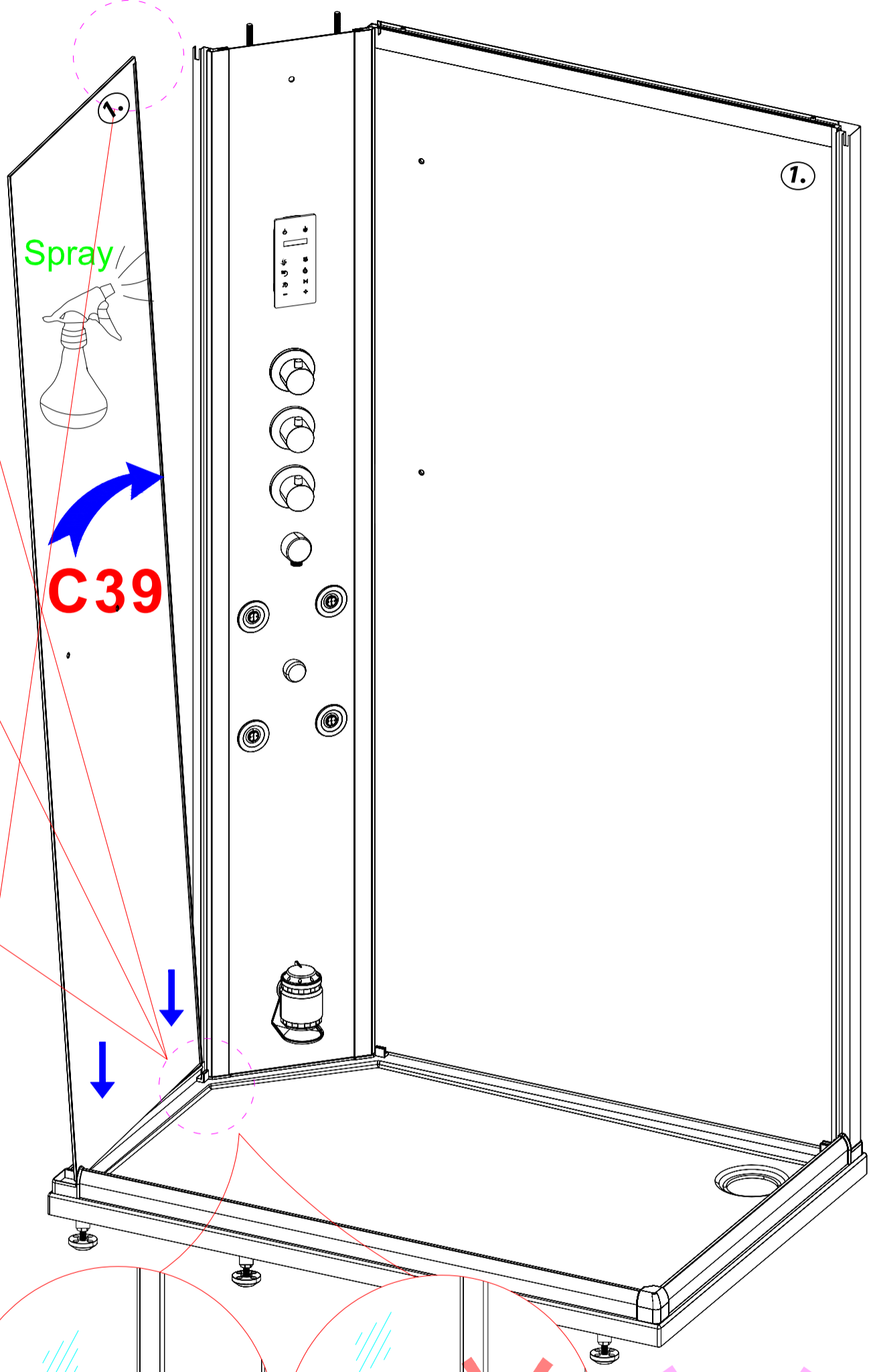
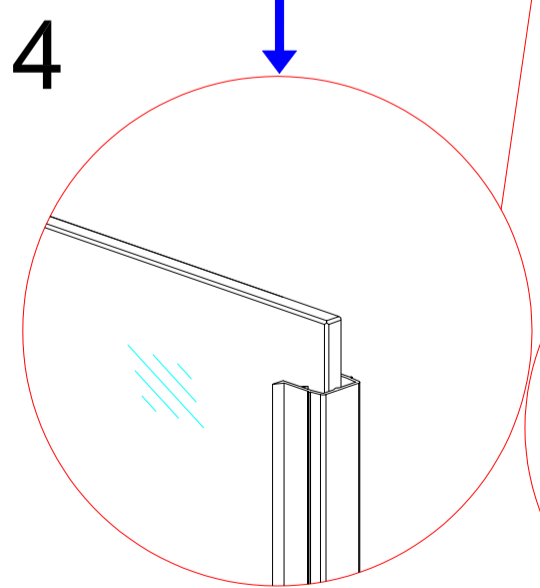
2



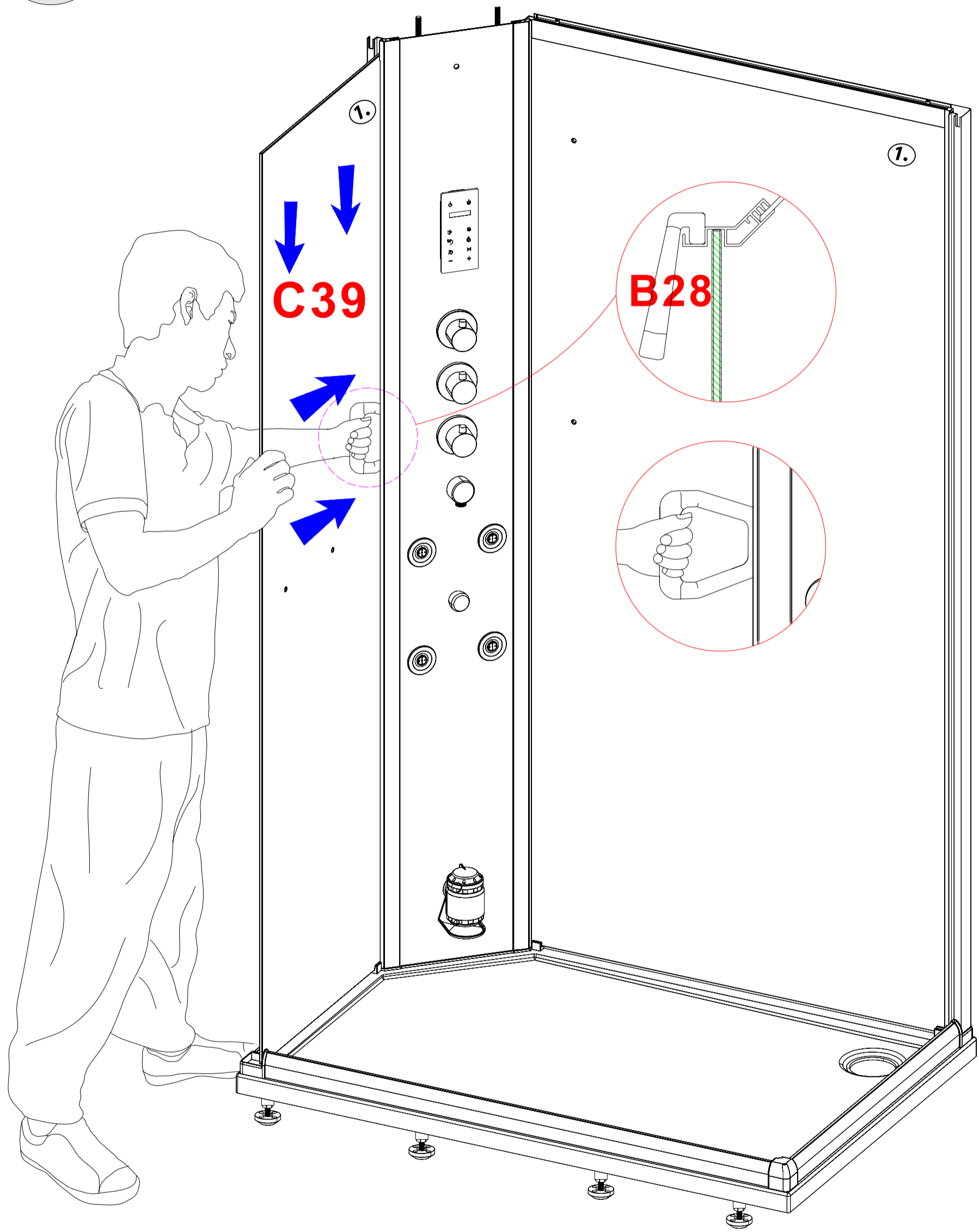
3



4

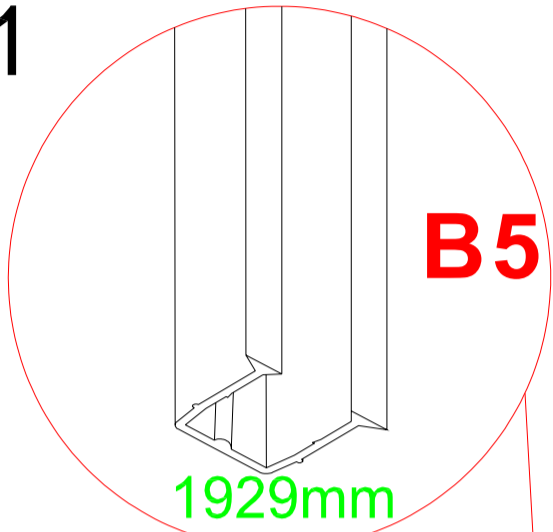


12

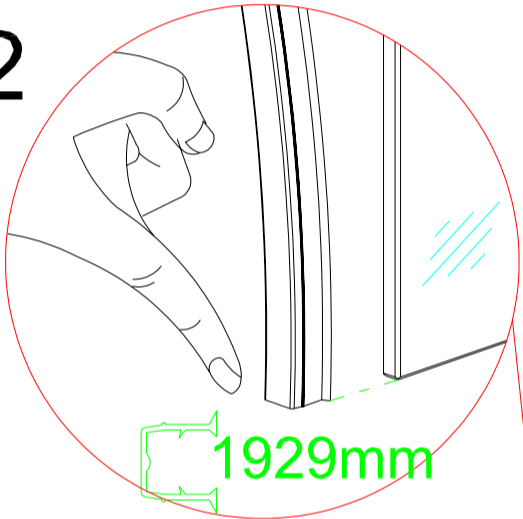


# 13

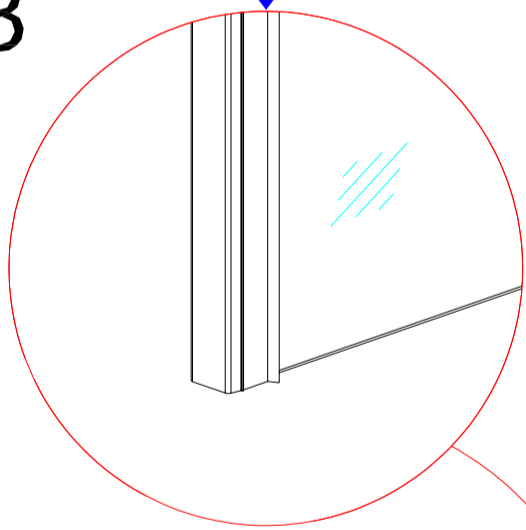
1



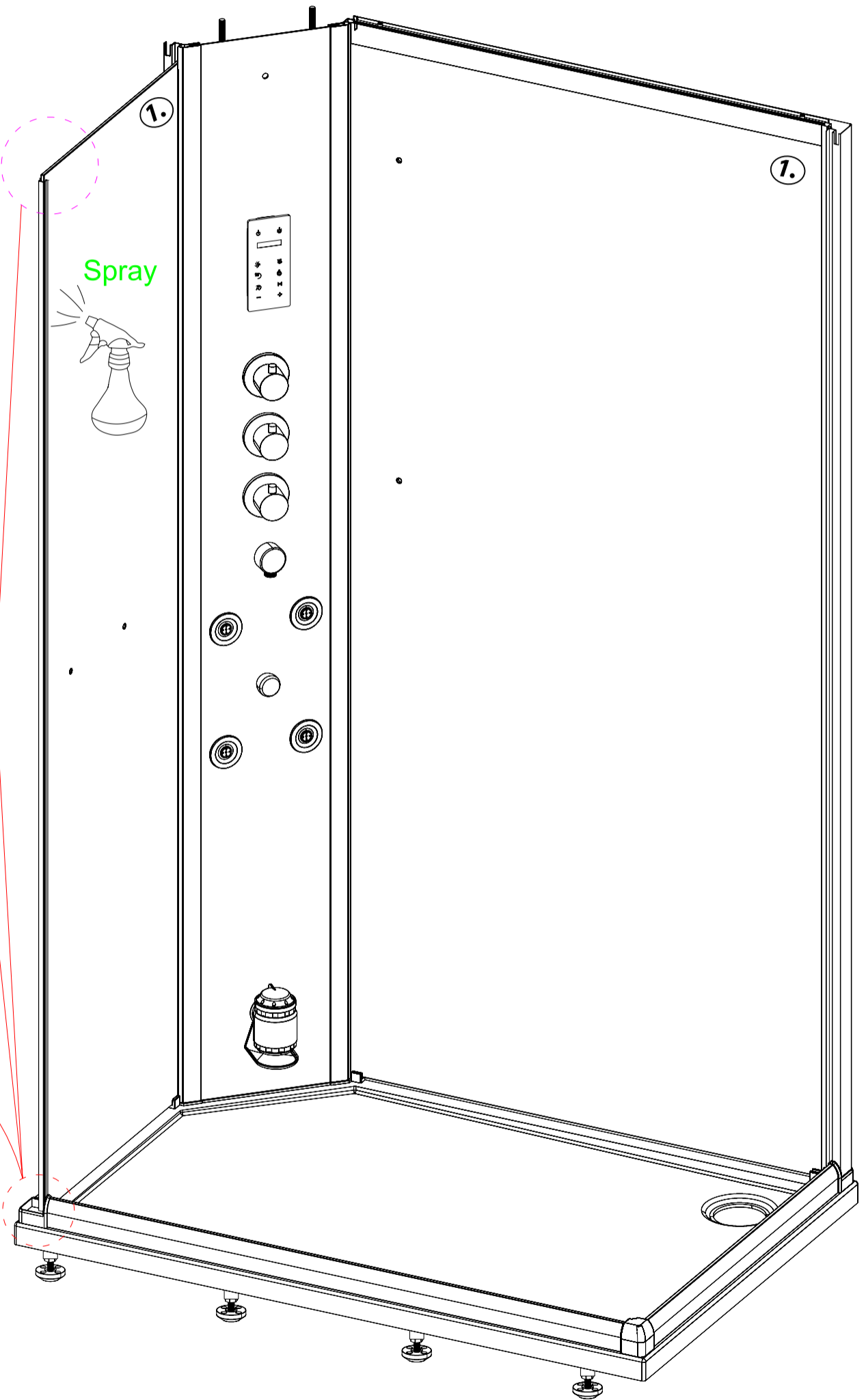
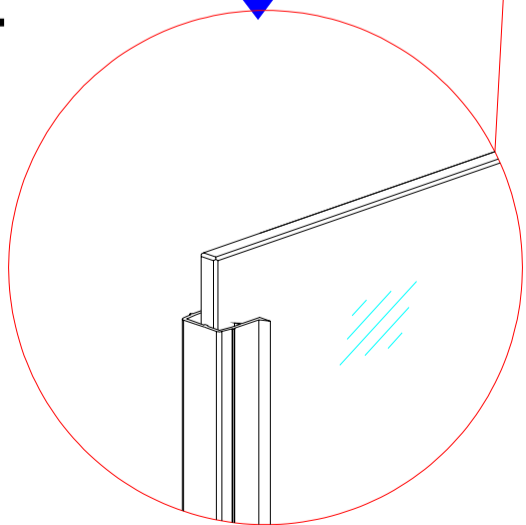
2



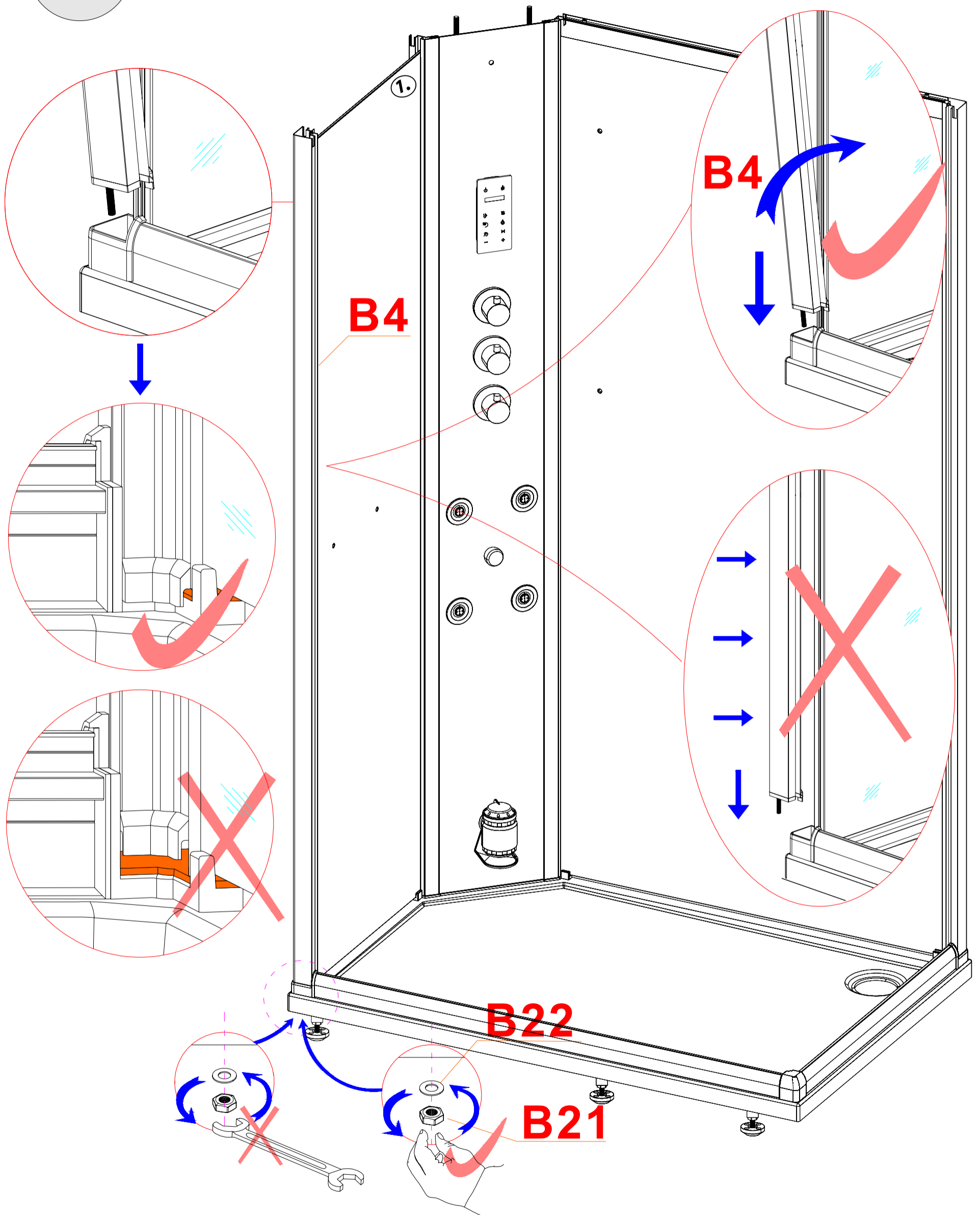
3



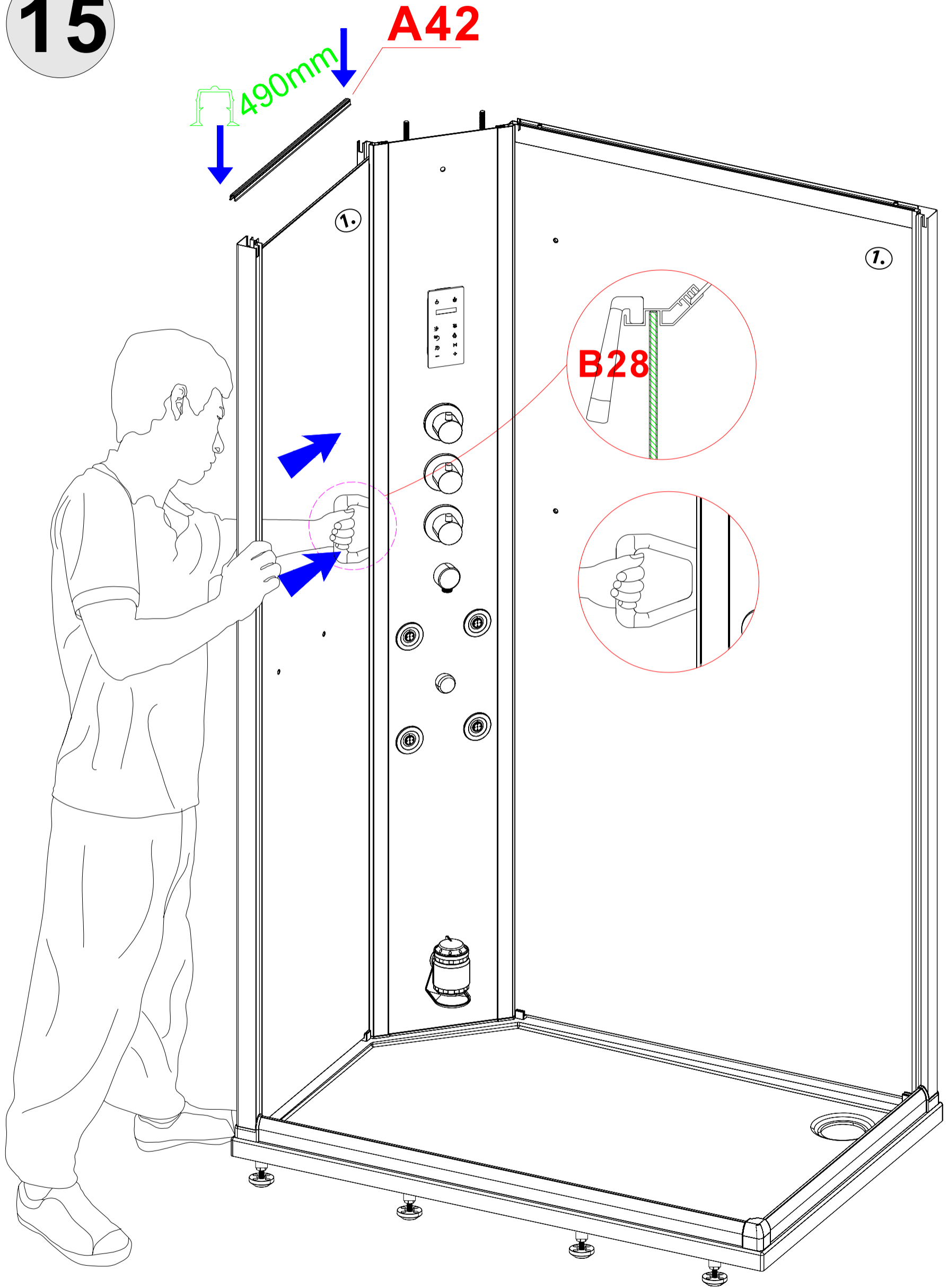
4



14



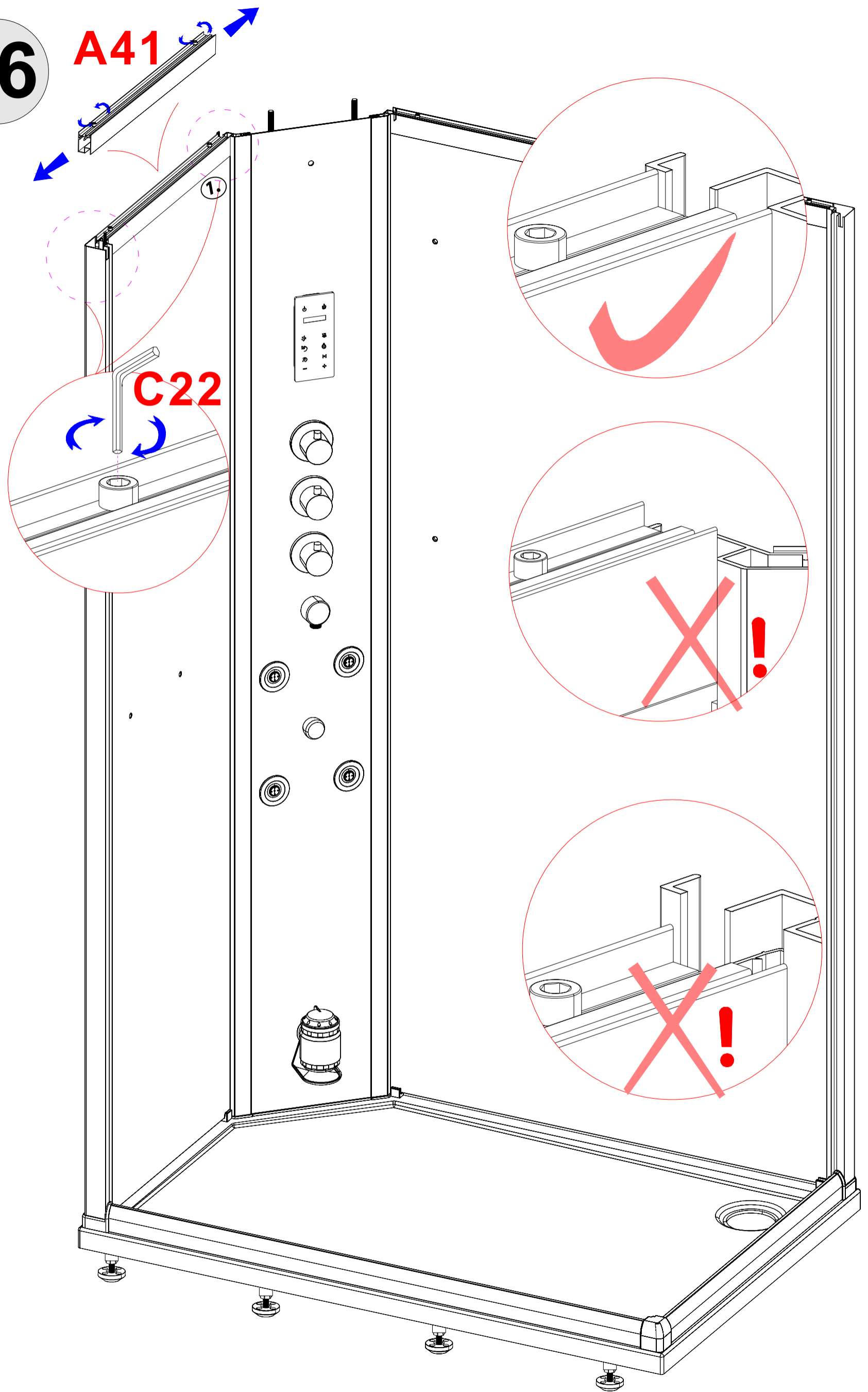
15



16

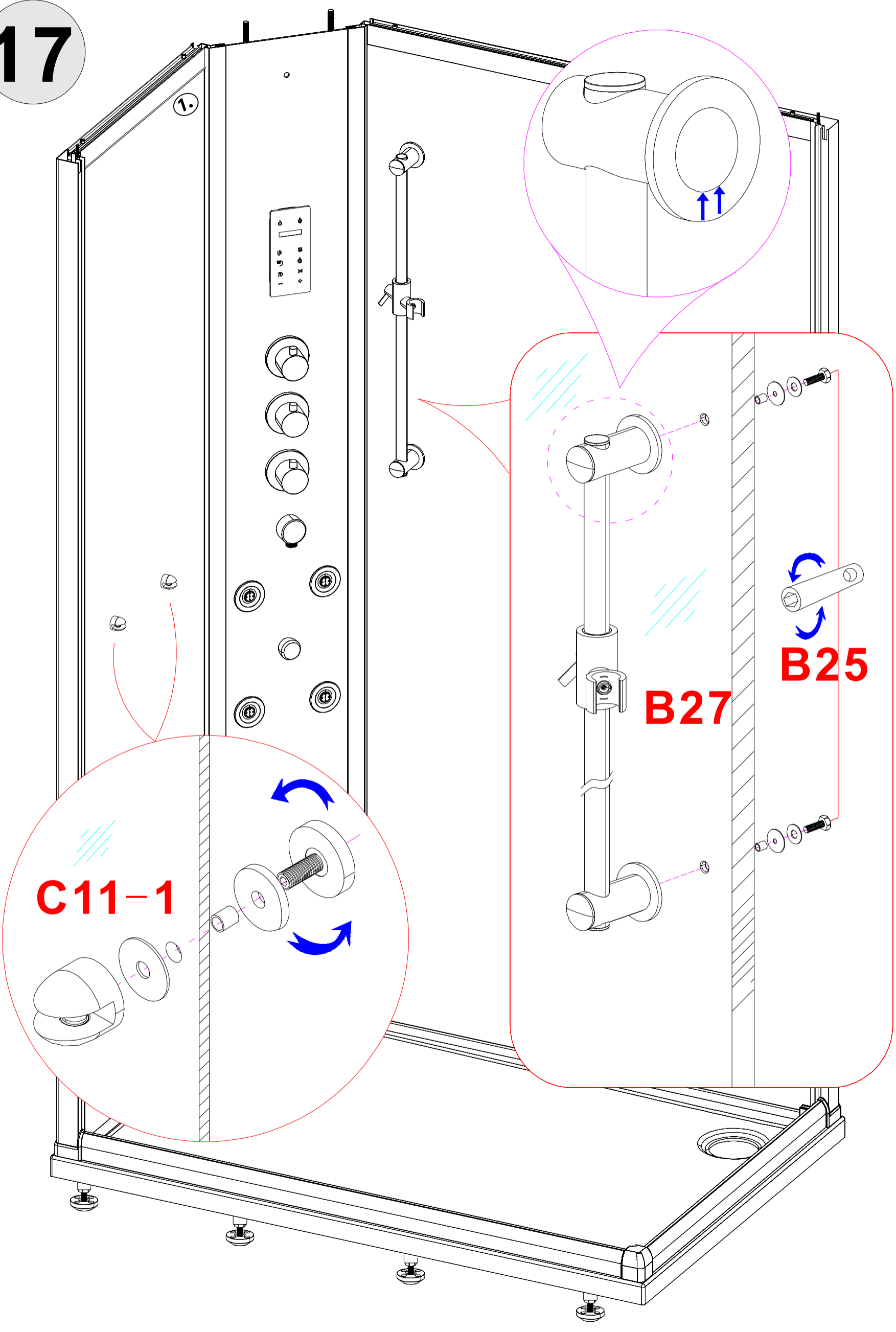
A41

C22



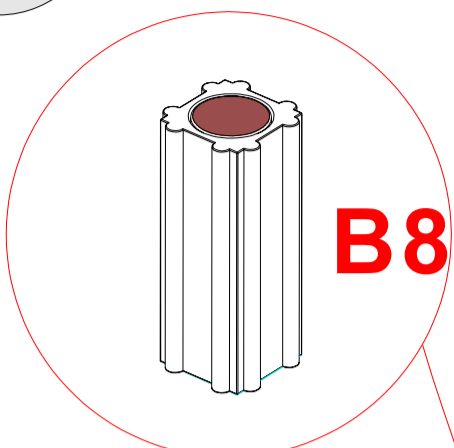


17

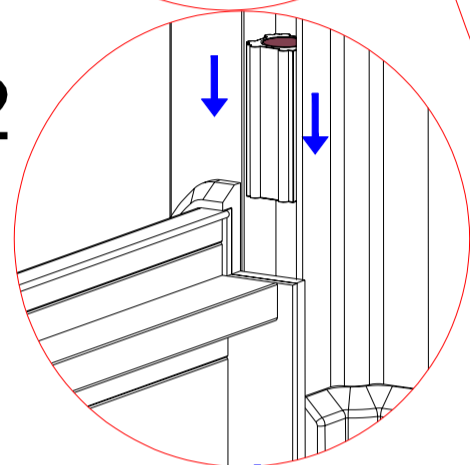


# 18

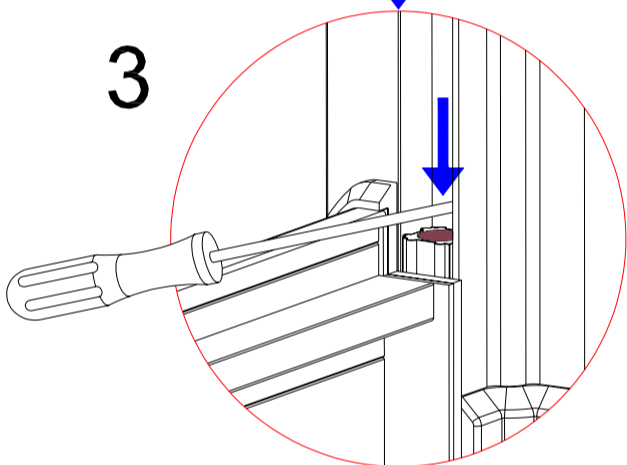
1



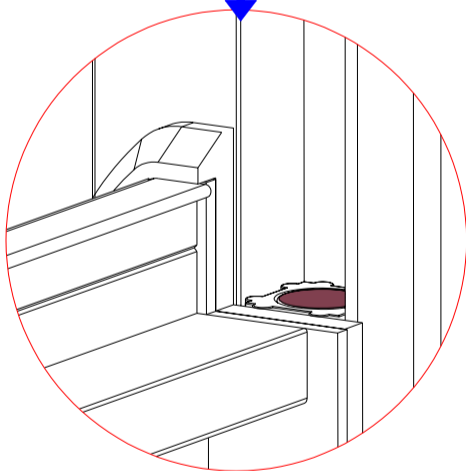
2



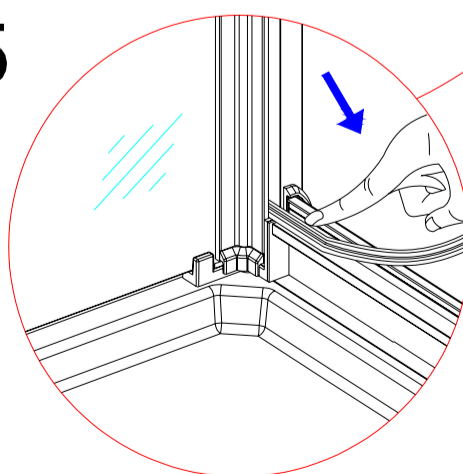
3



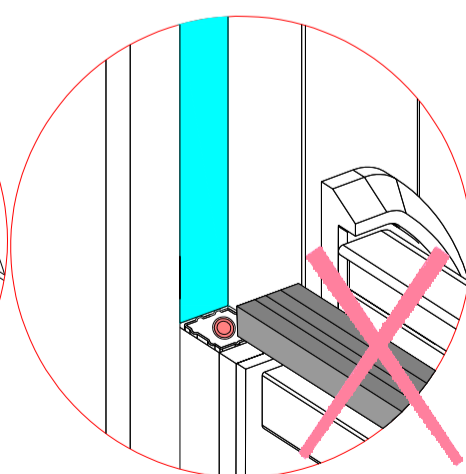
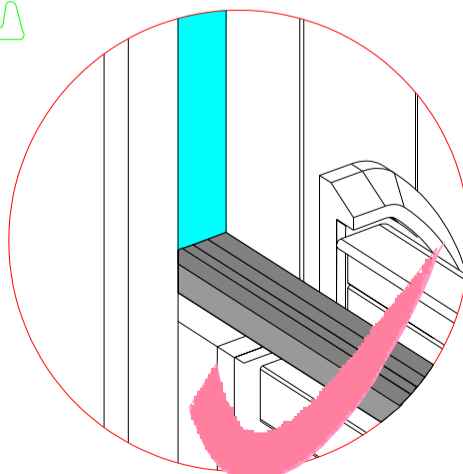
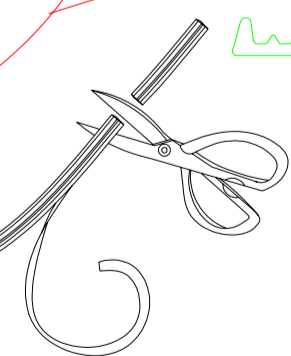
4



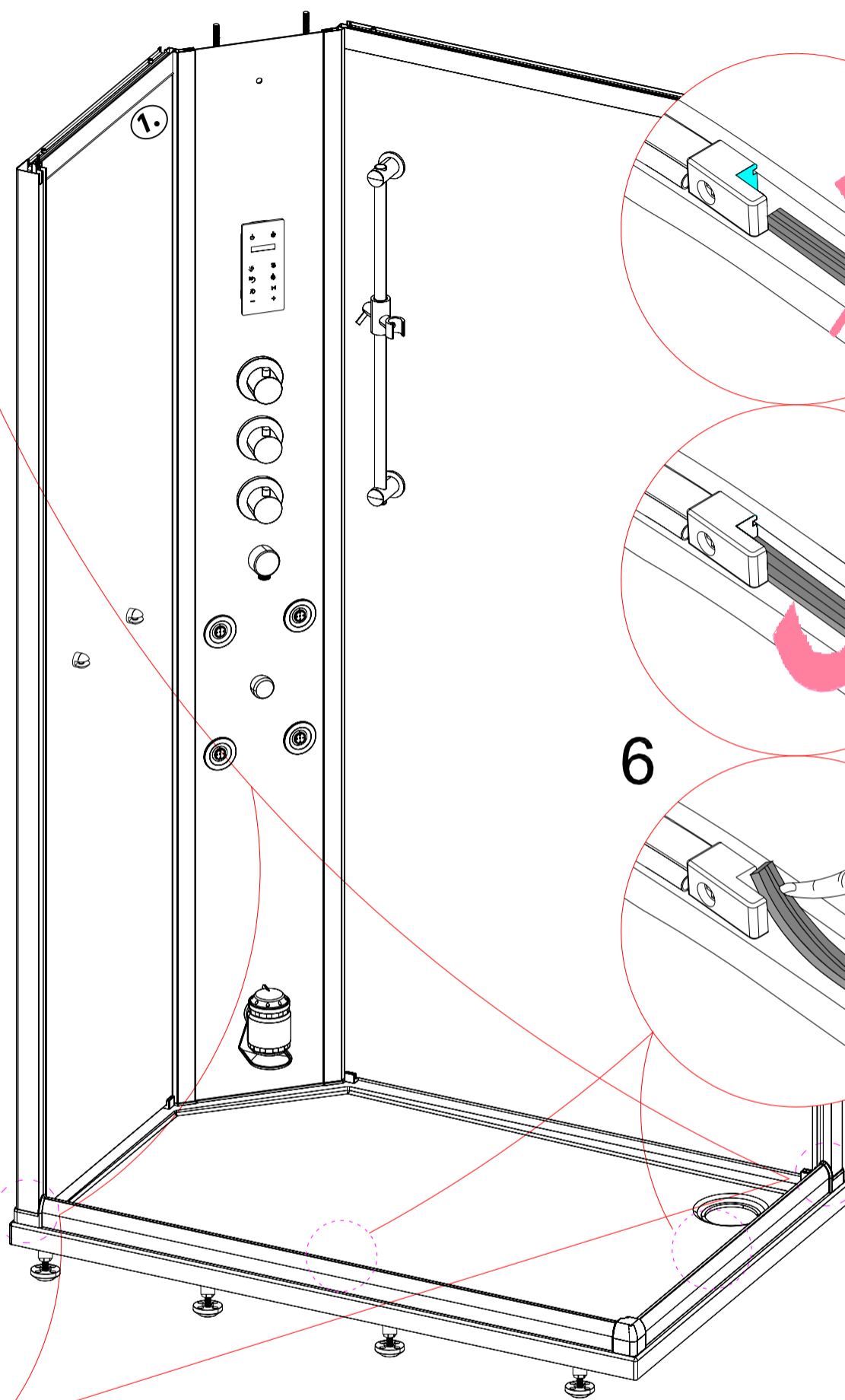
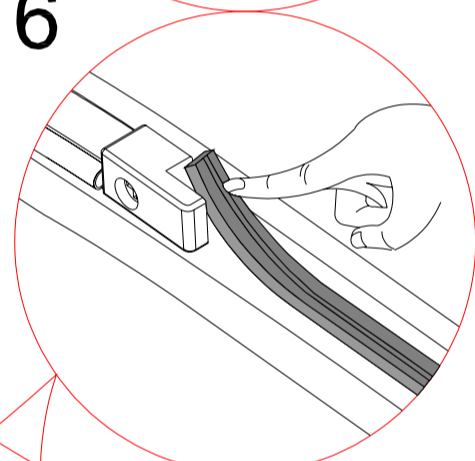
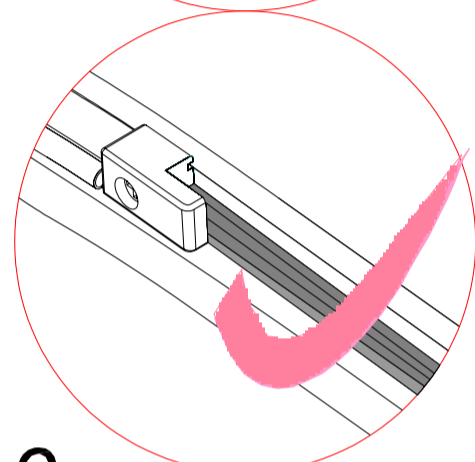
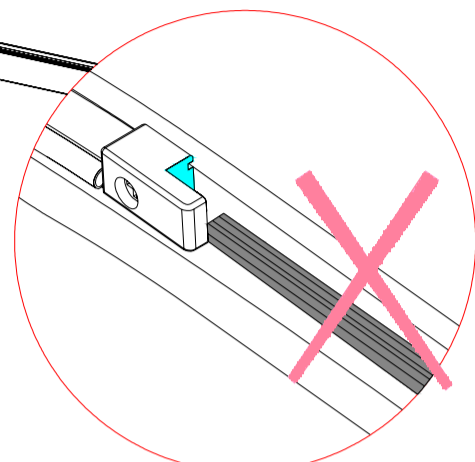
5



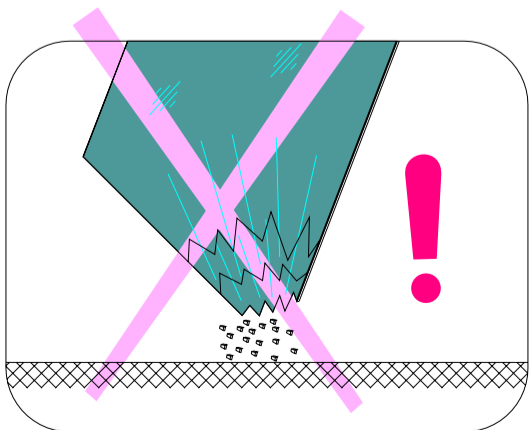
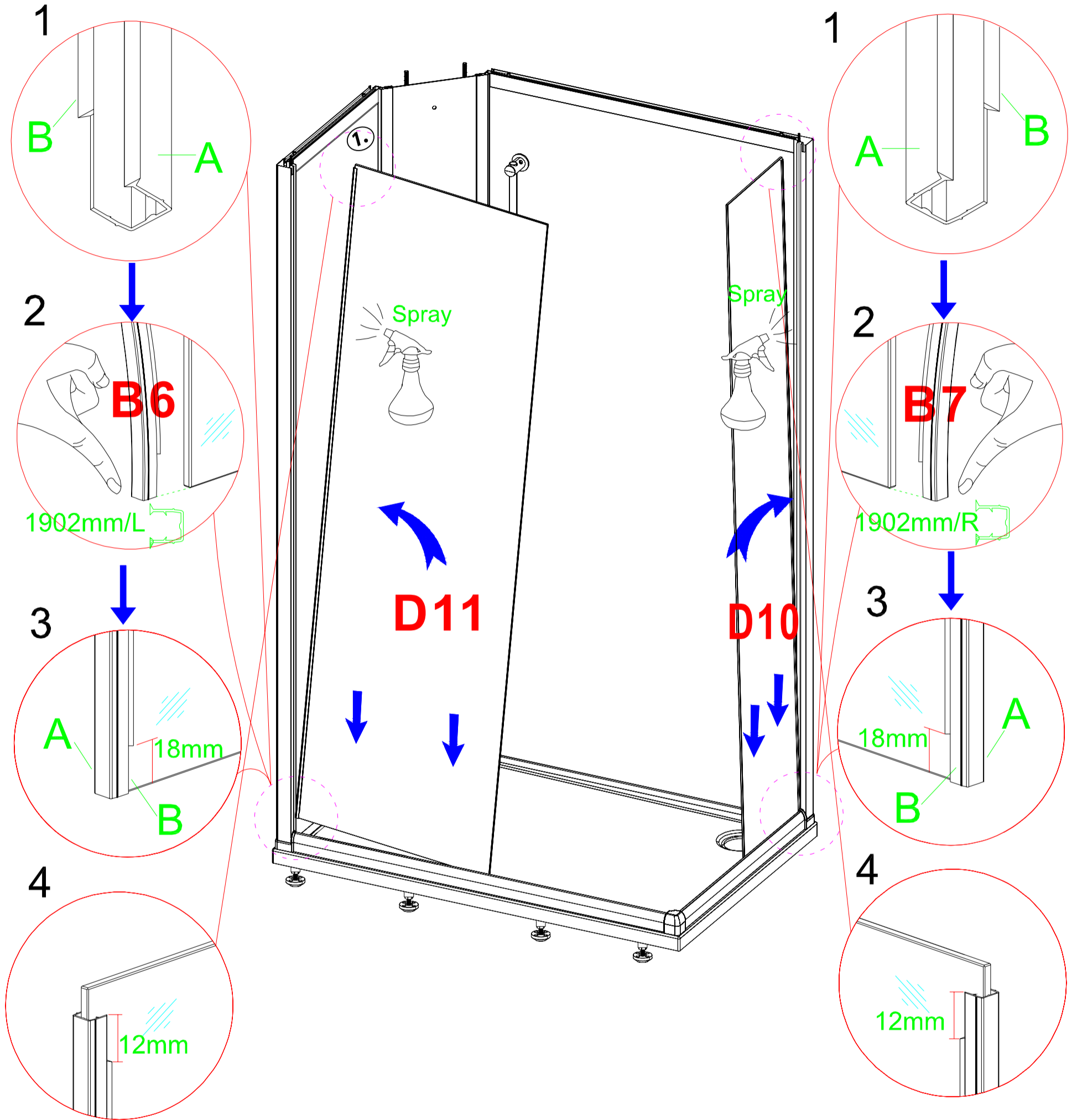
**B18**



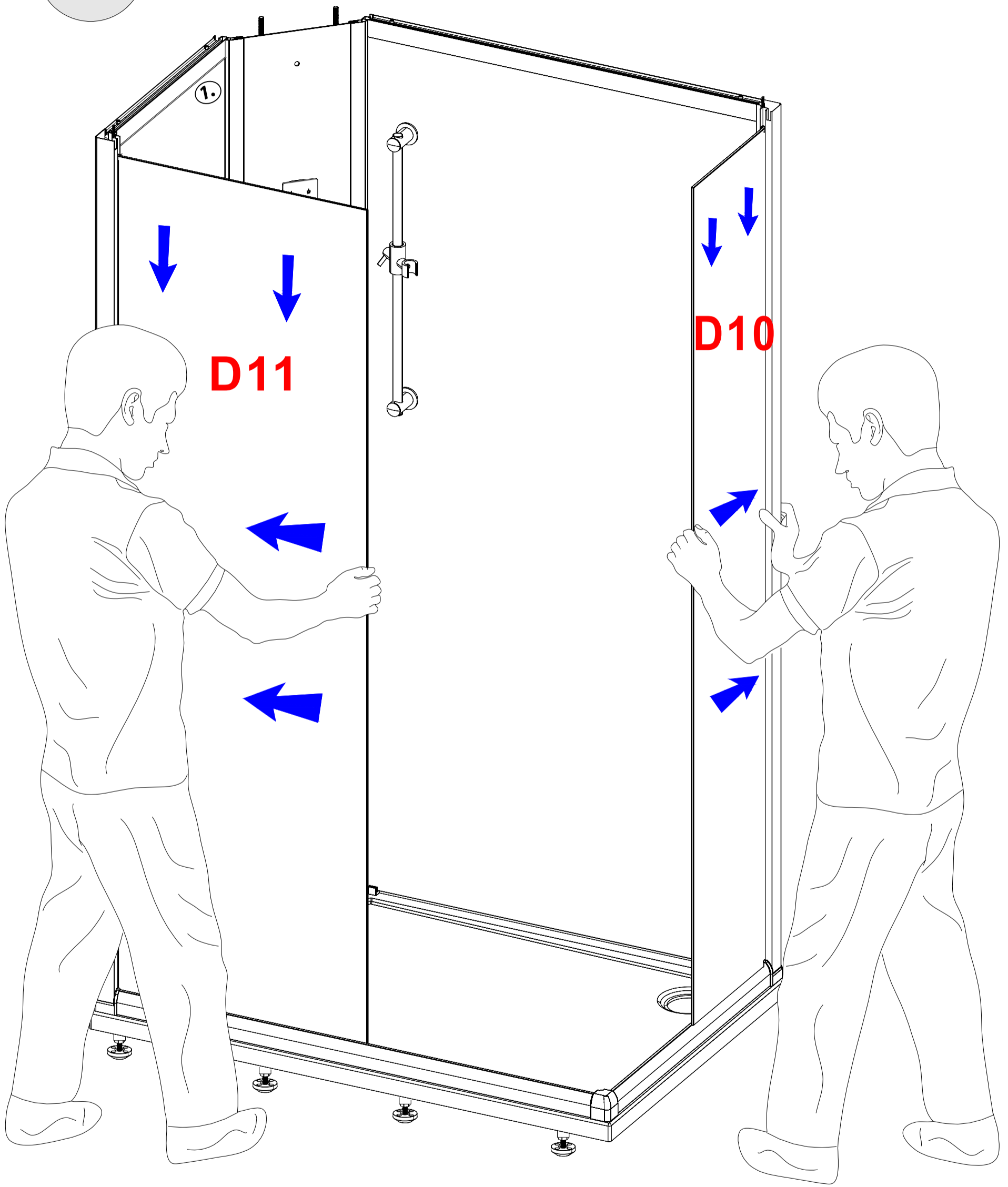
6



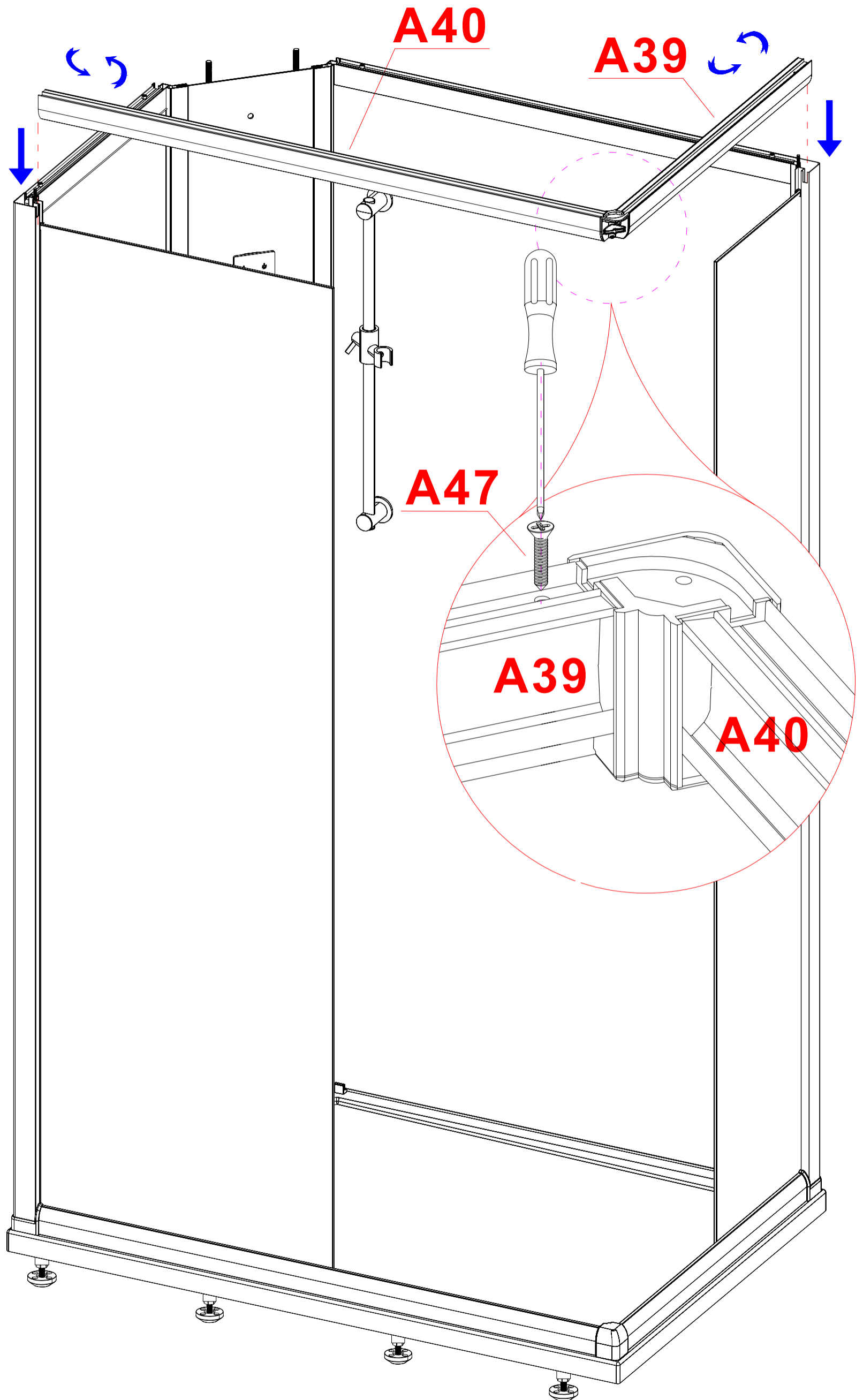
# 19



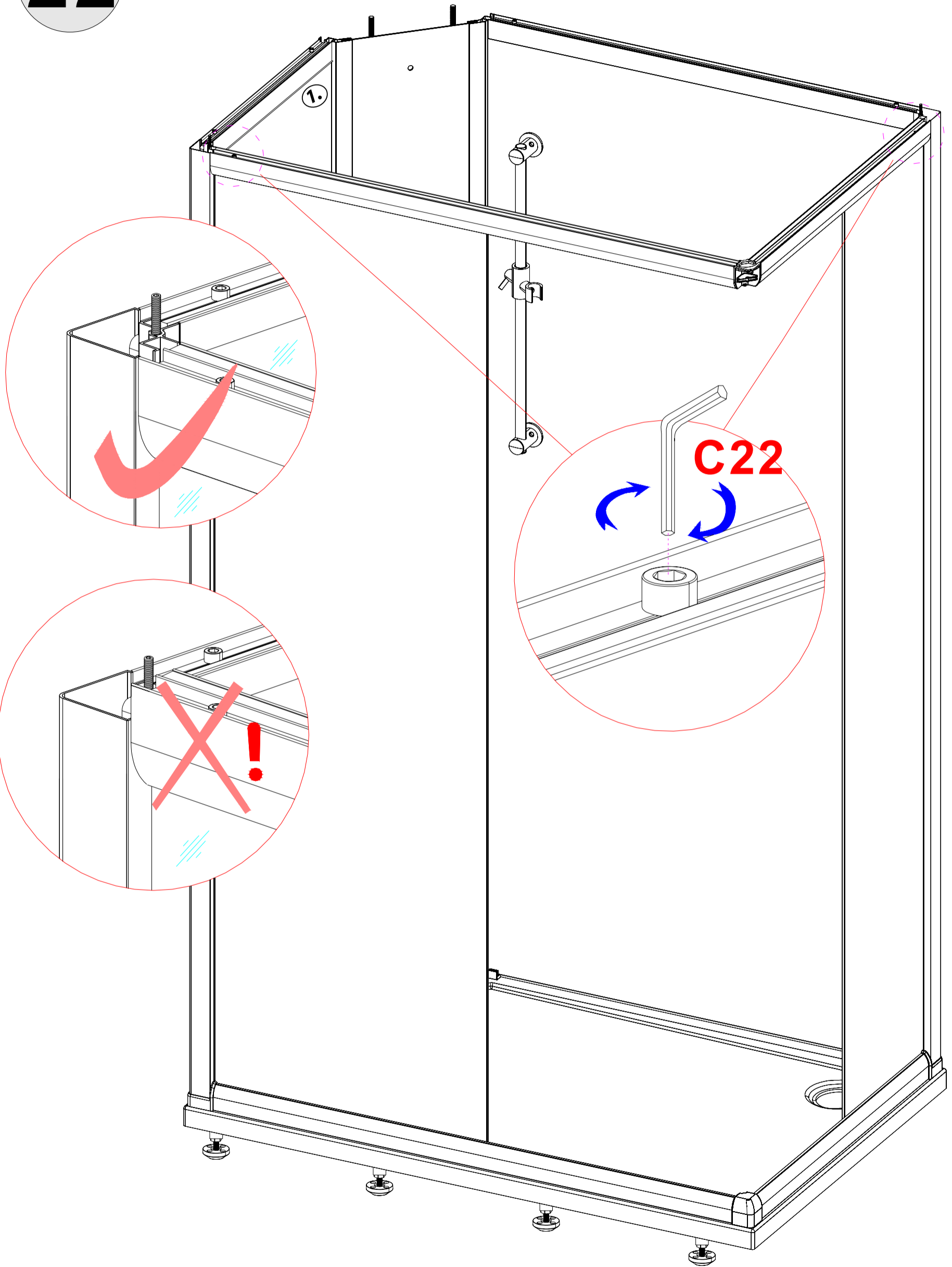
20



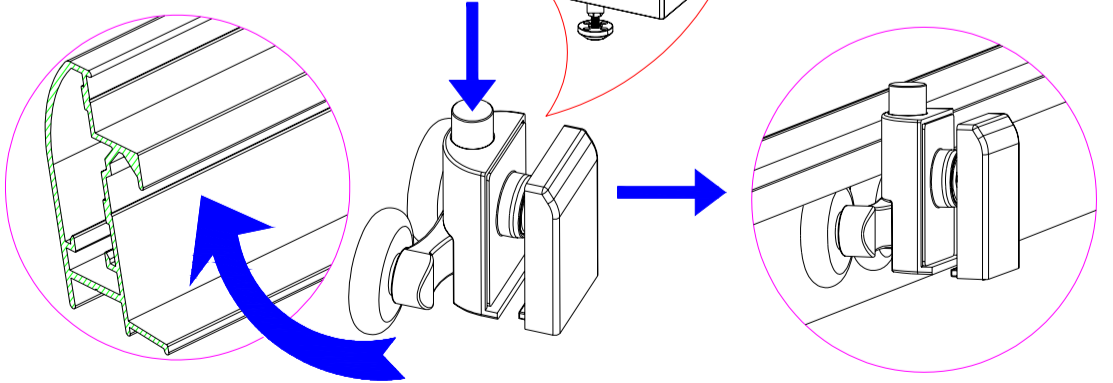
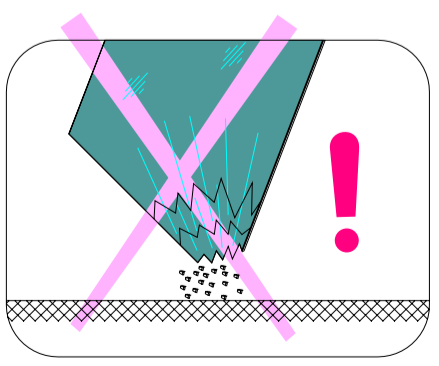
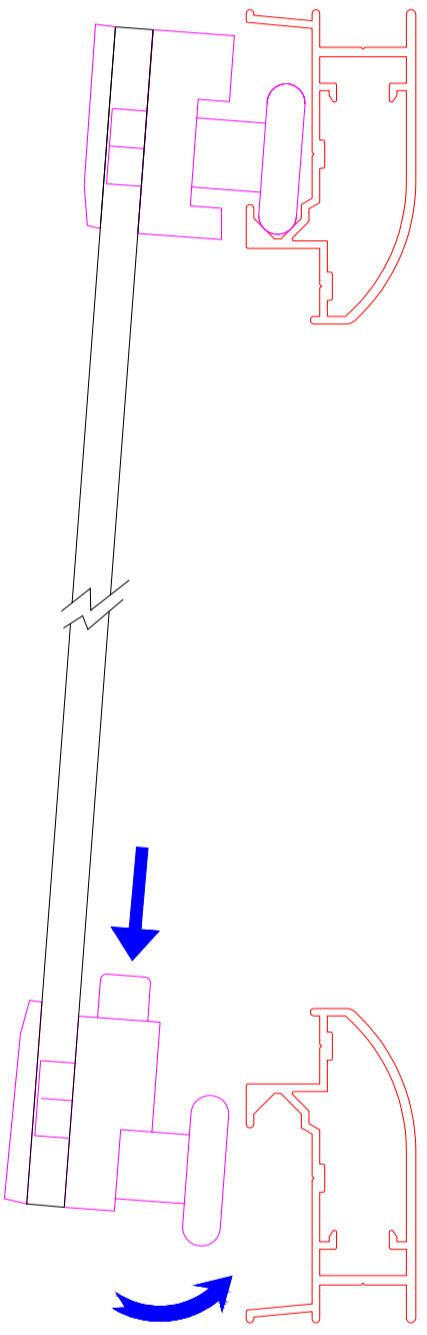
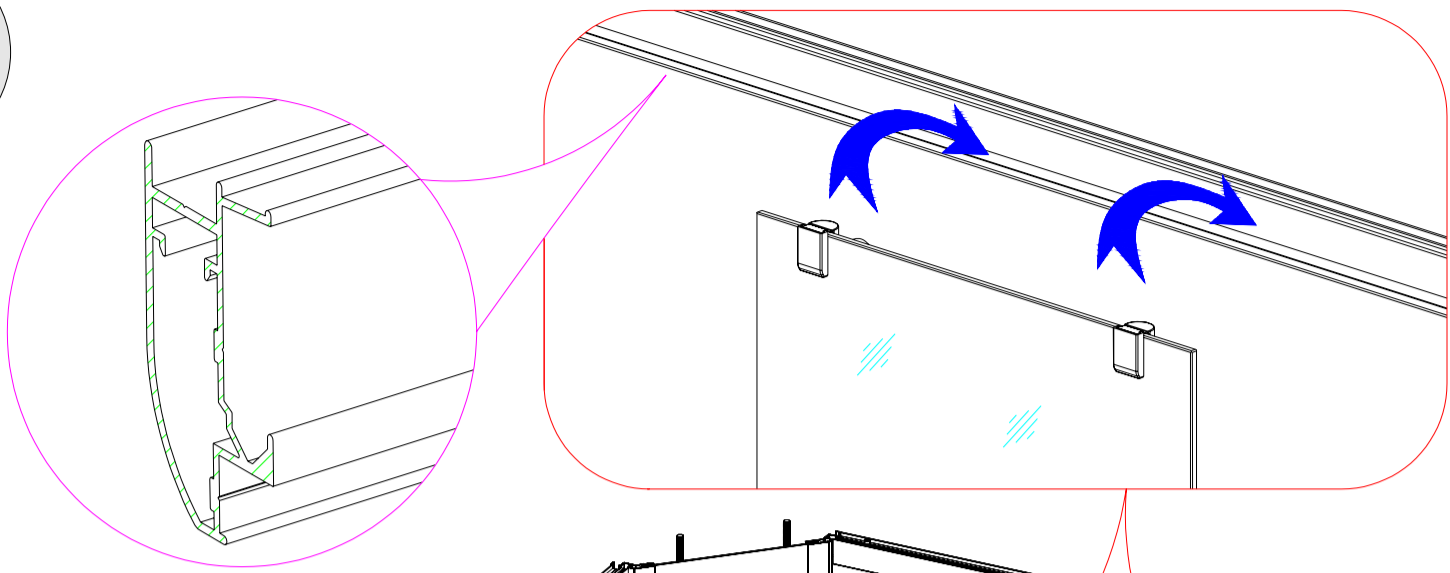
21



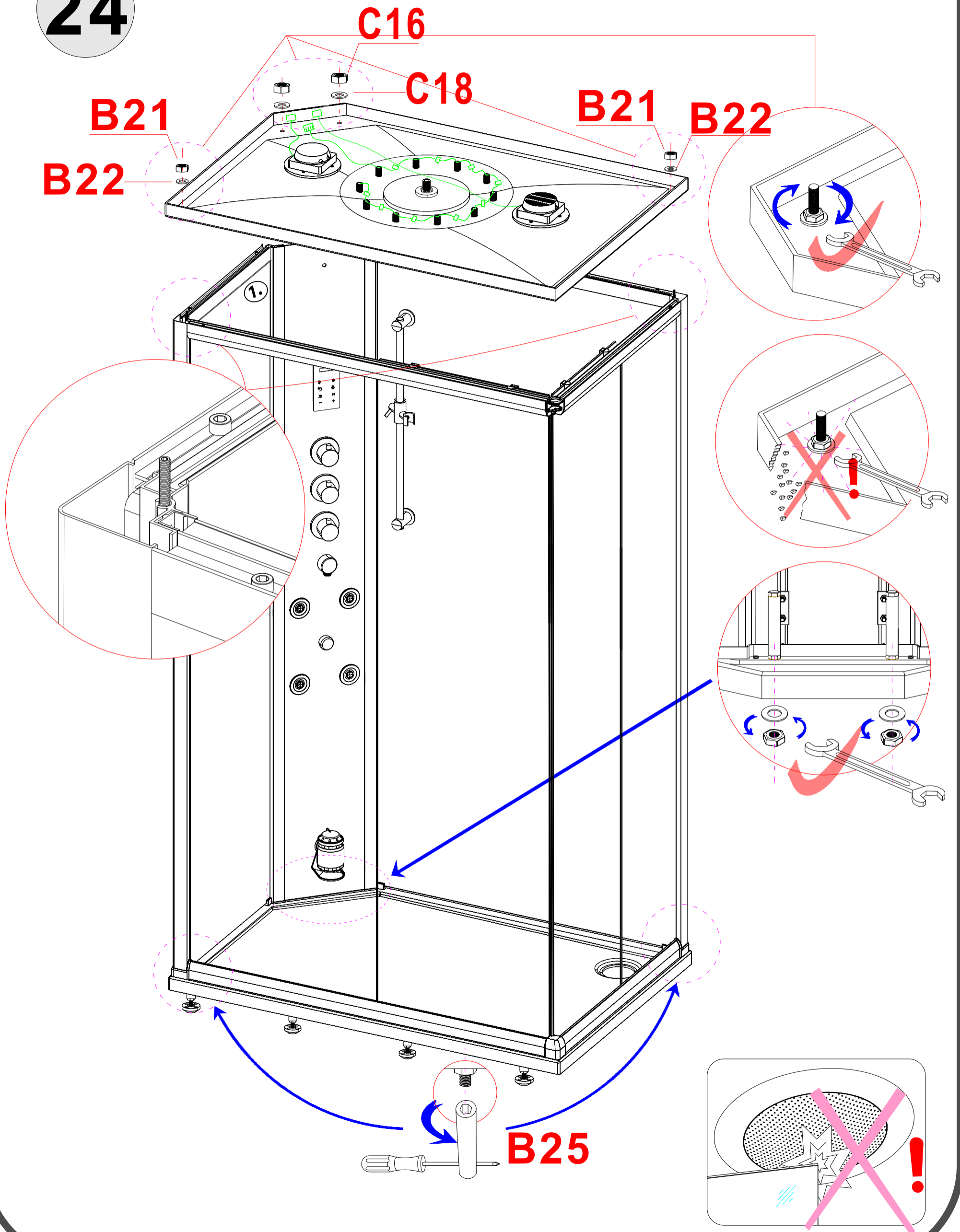
22



23

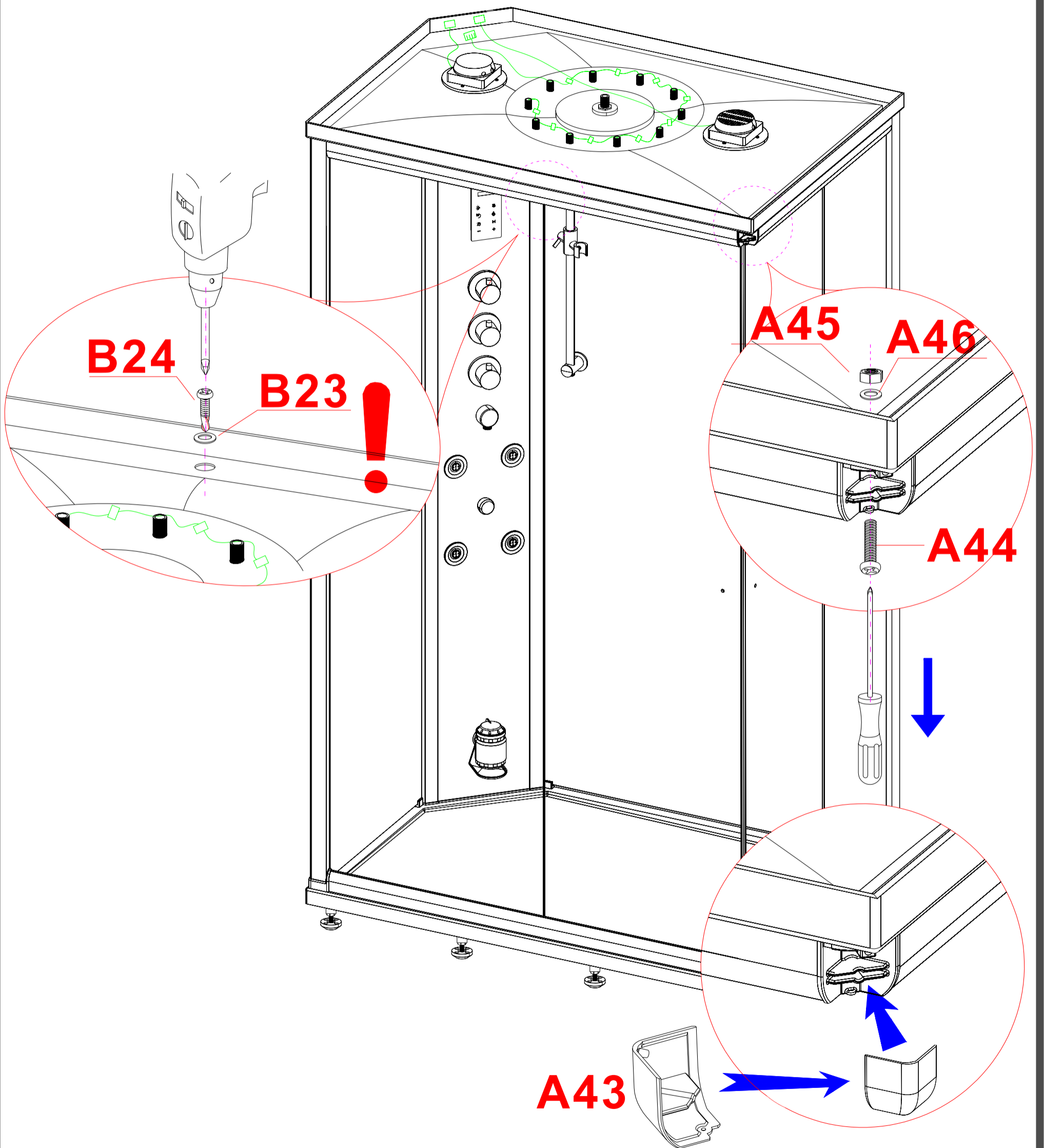


24

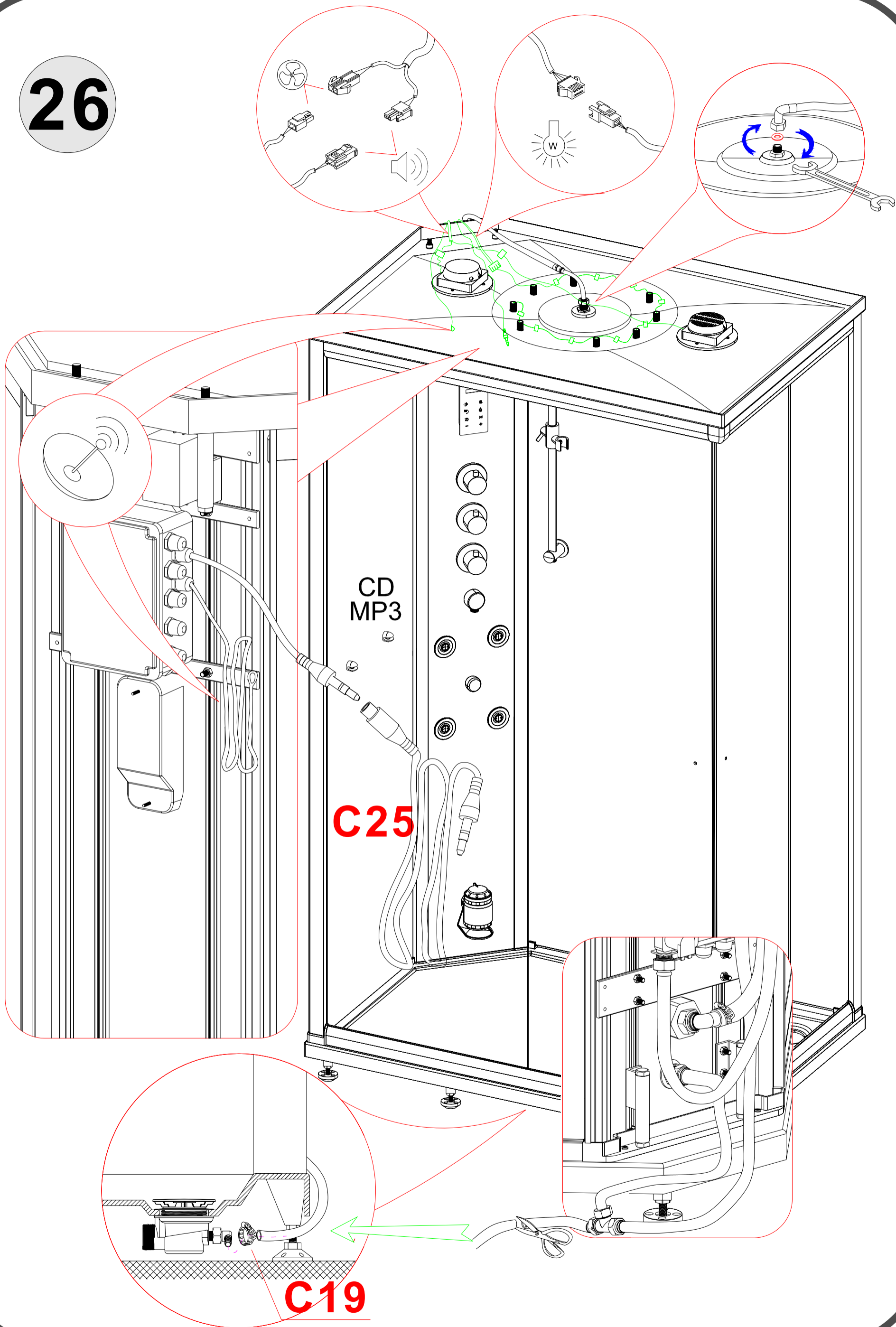




25



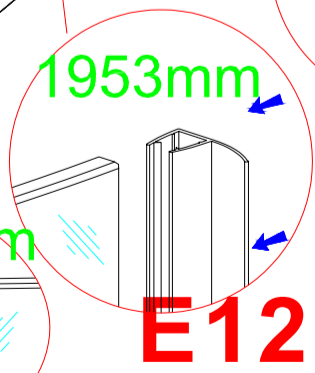
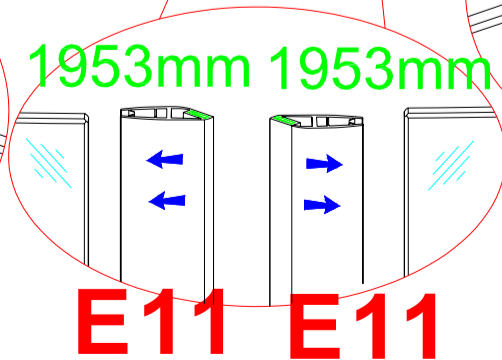
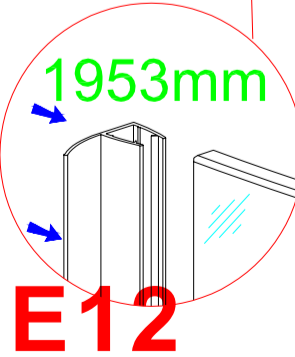
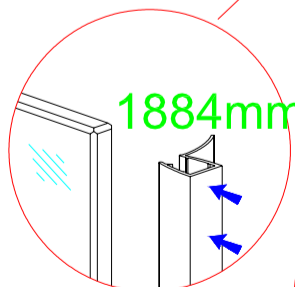
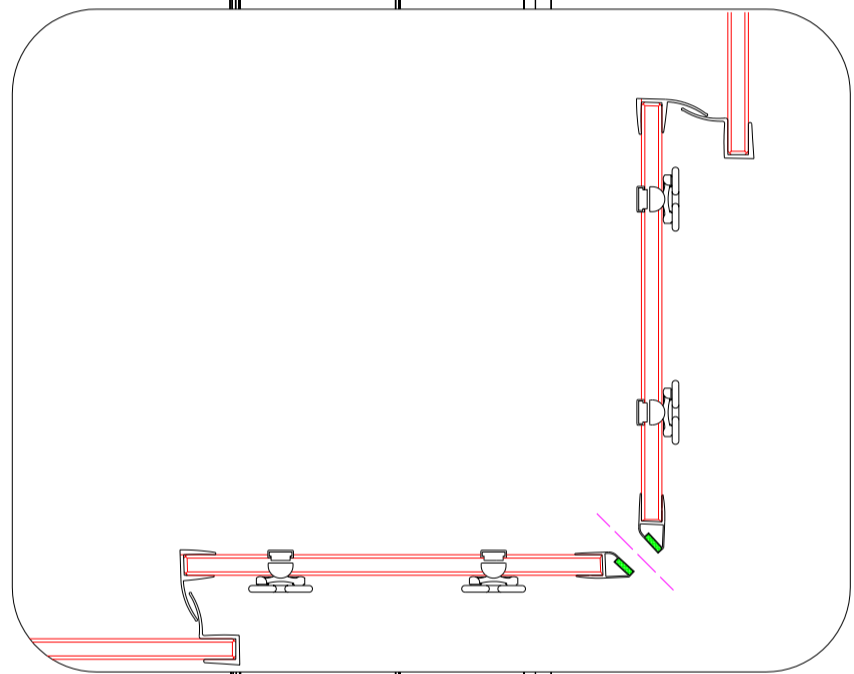
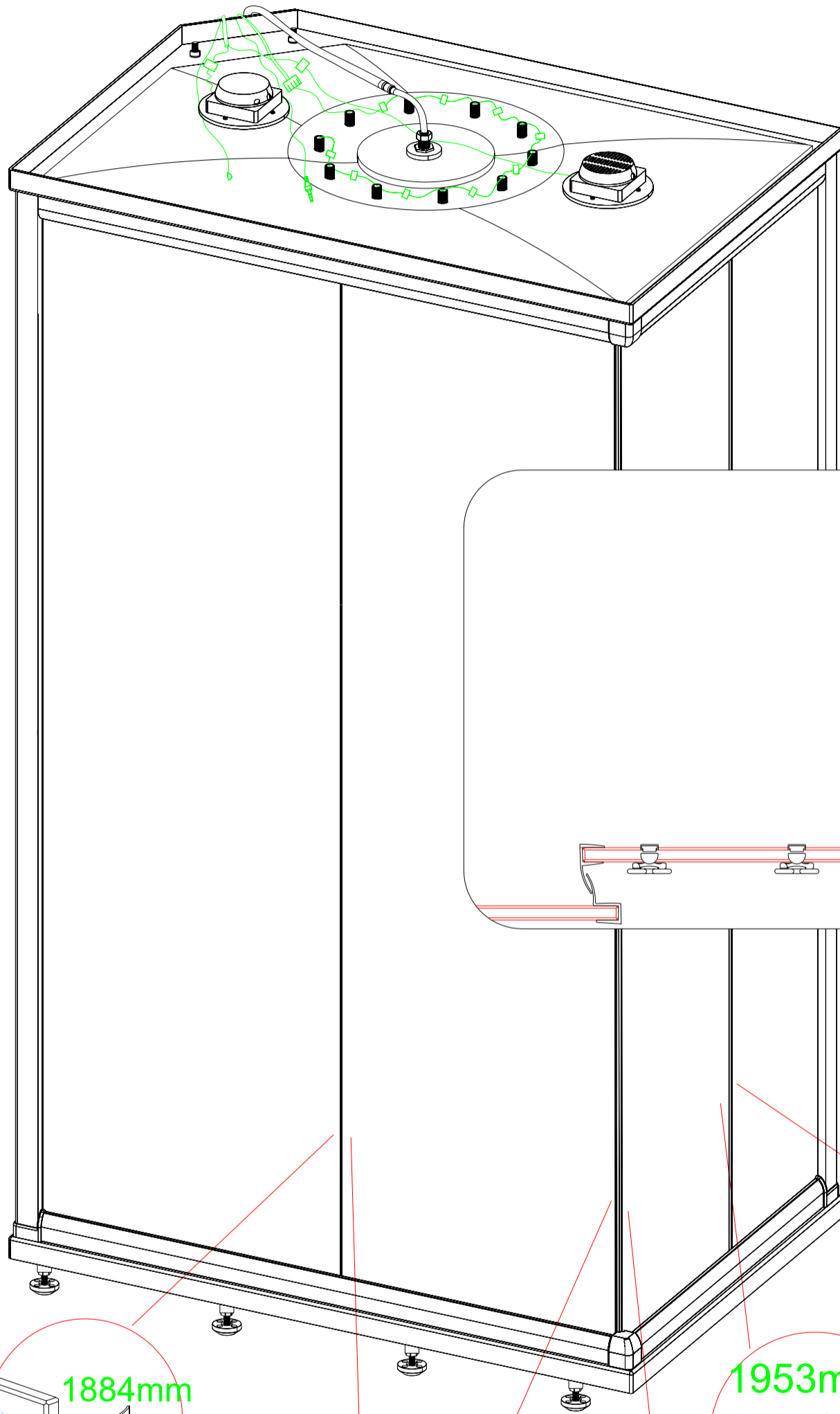
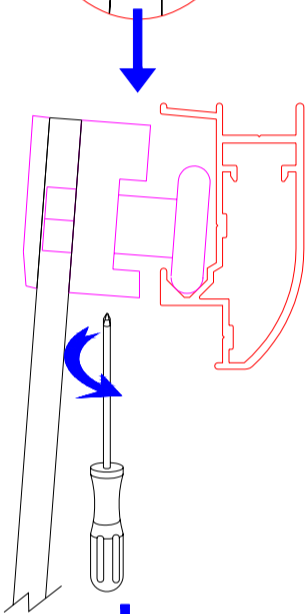
26

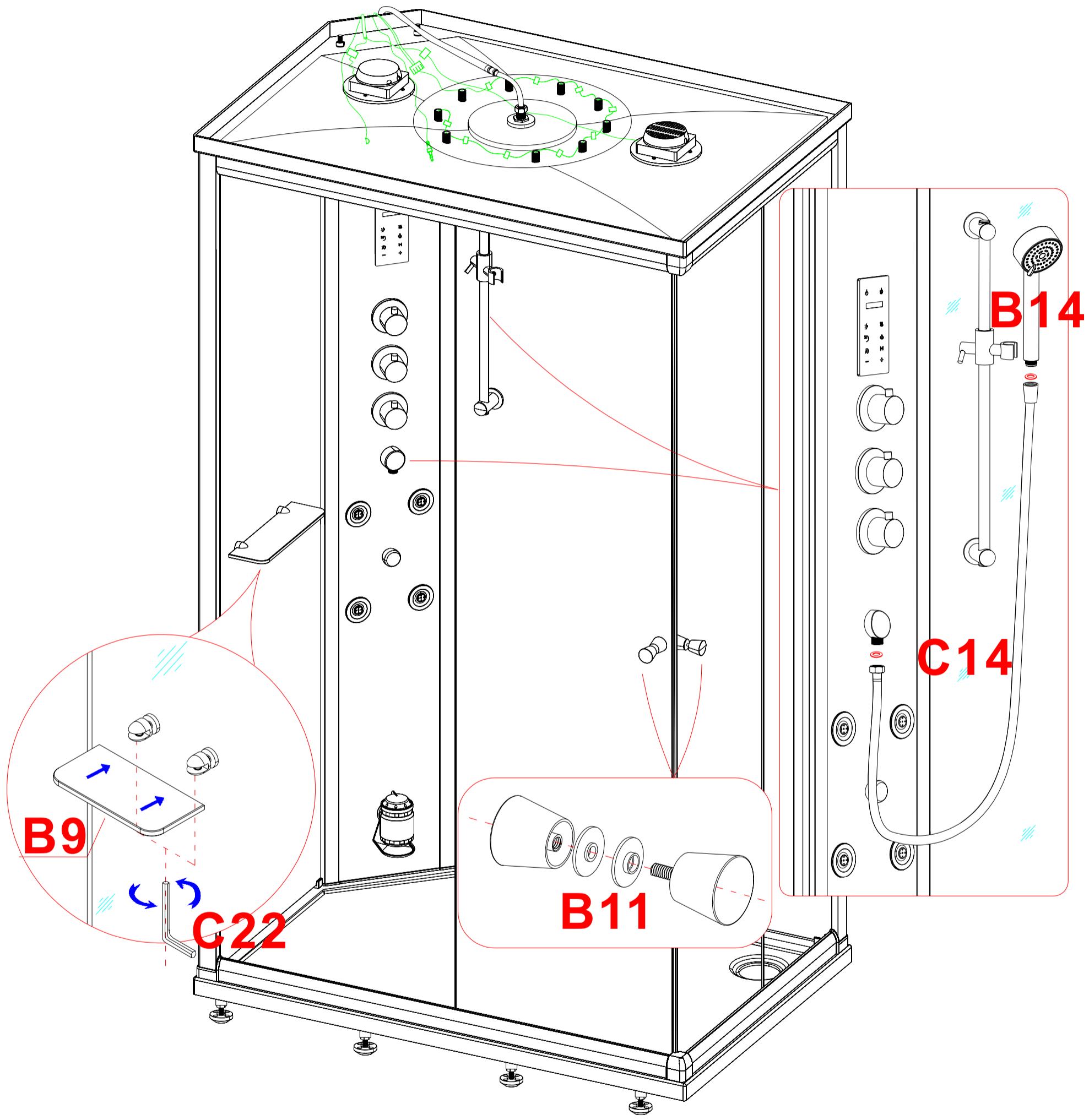


**C25**

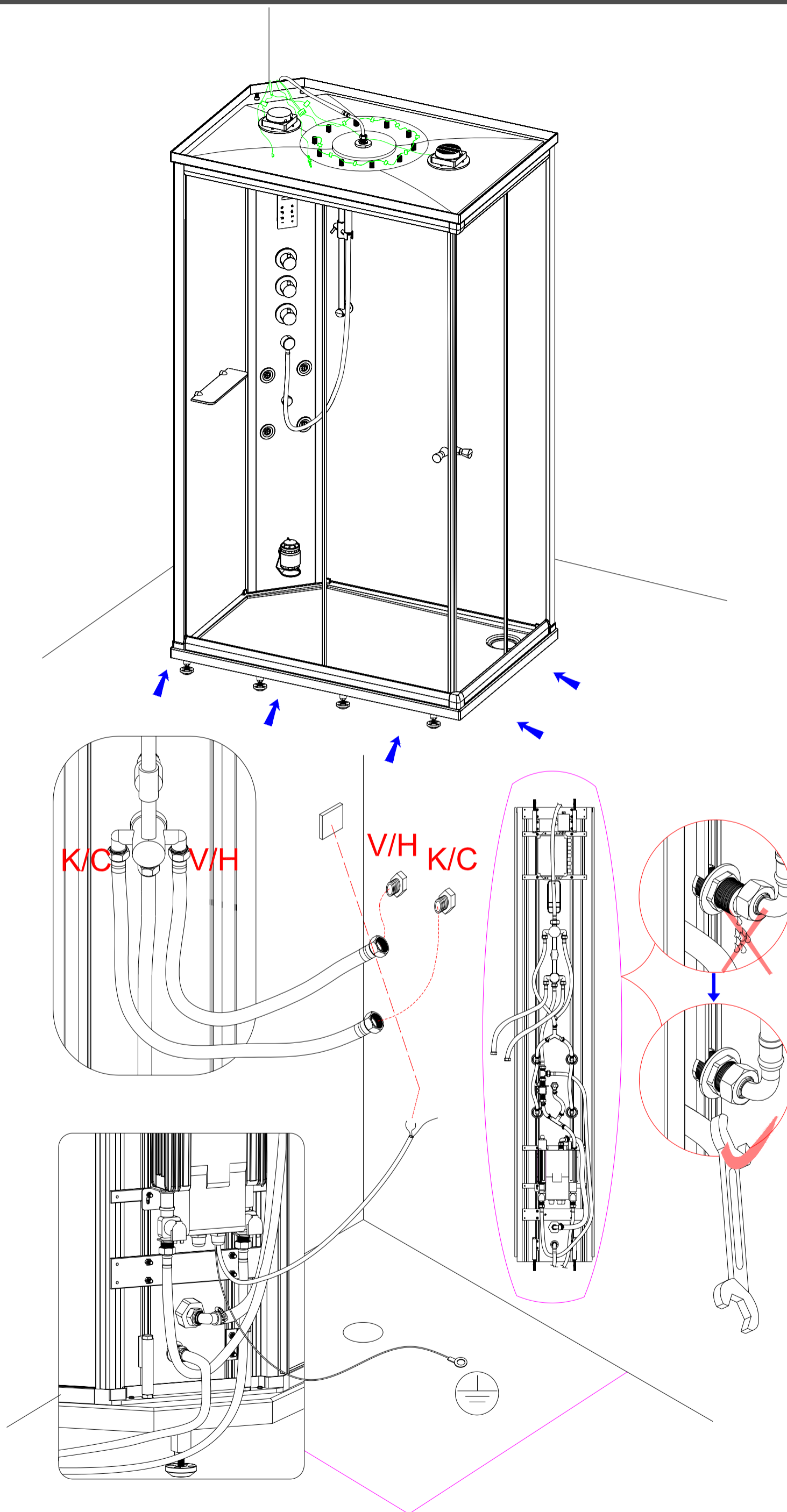
**C19**

27

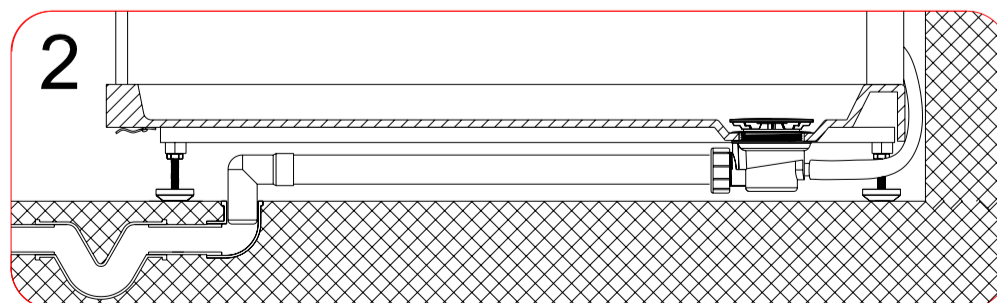
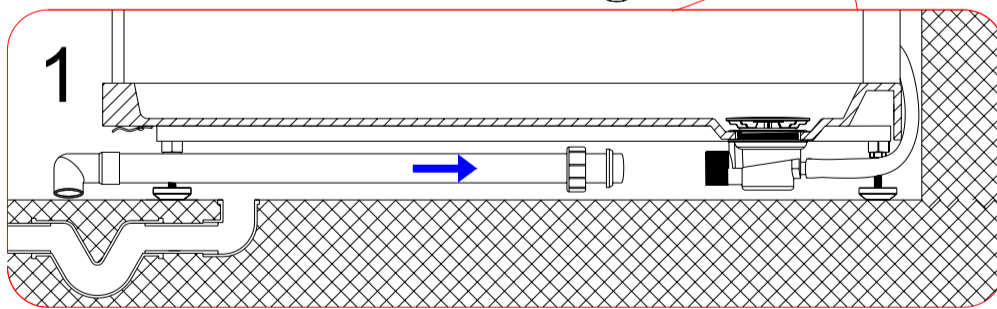
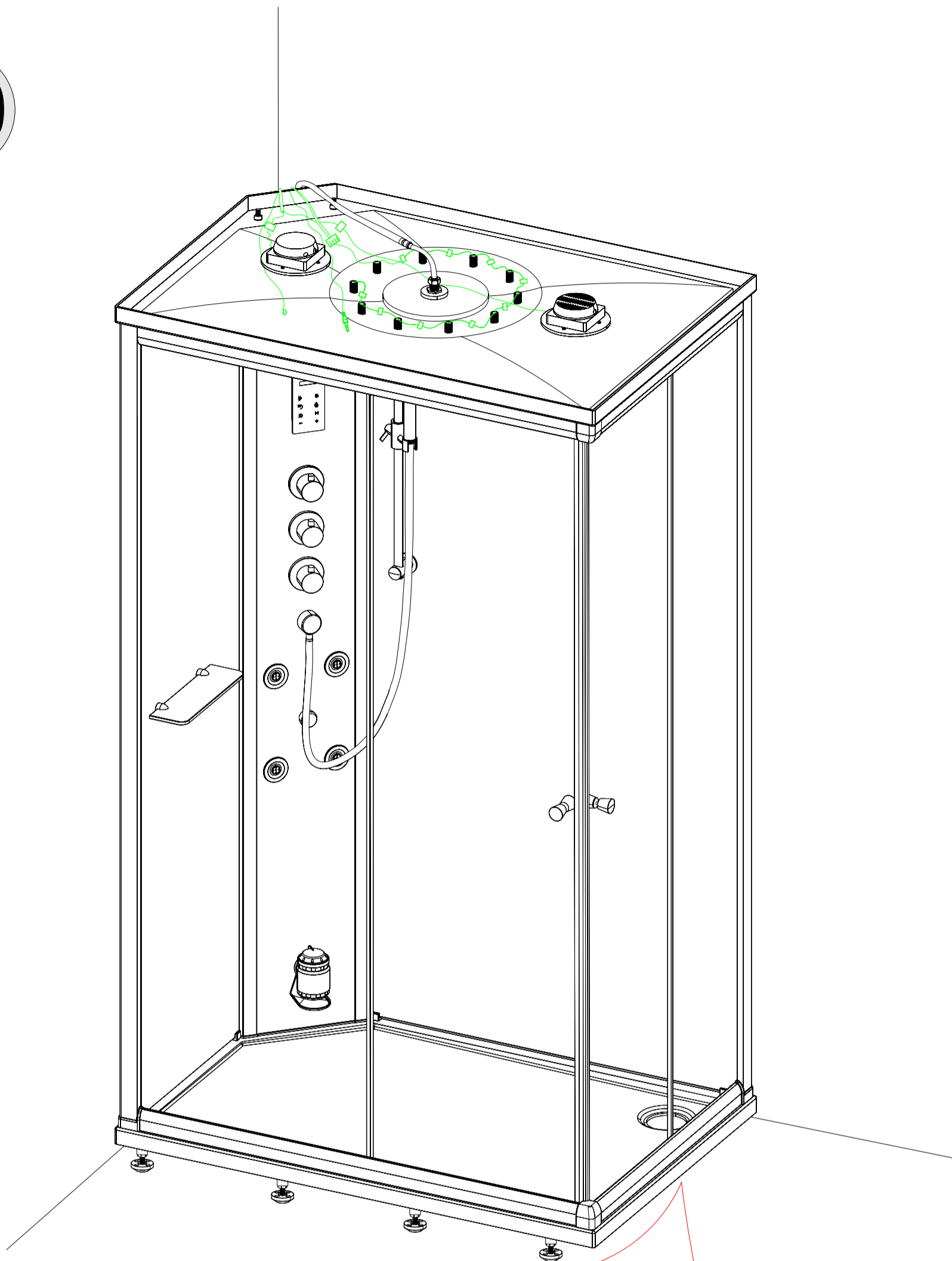




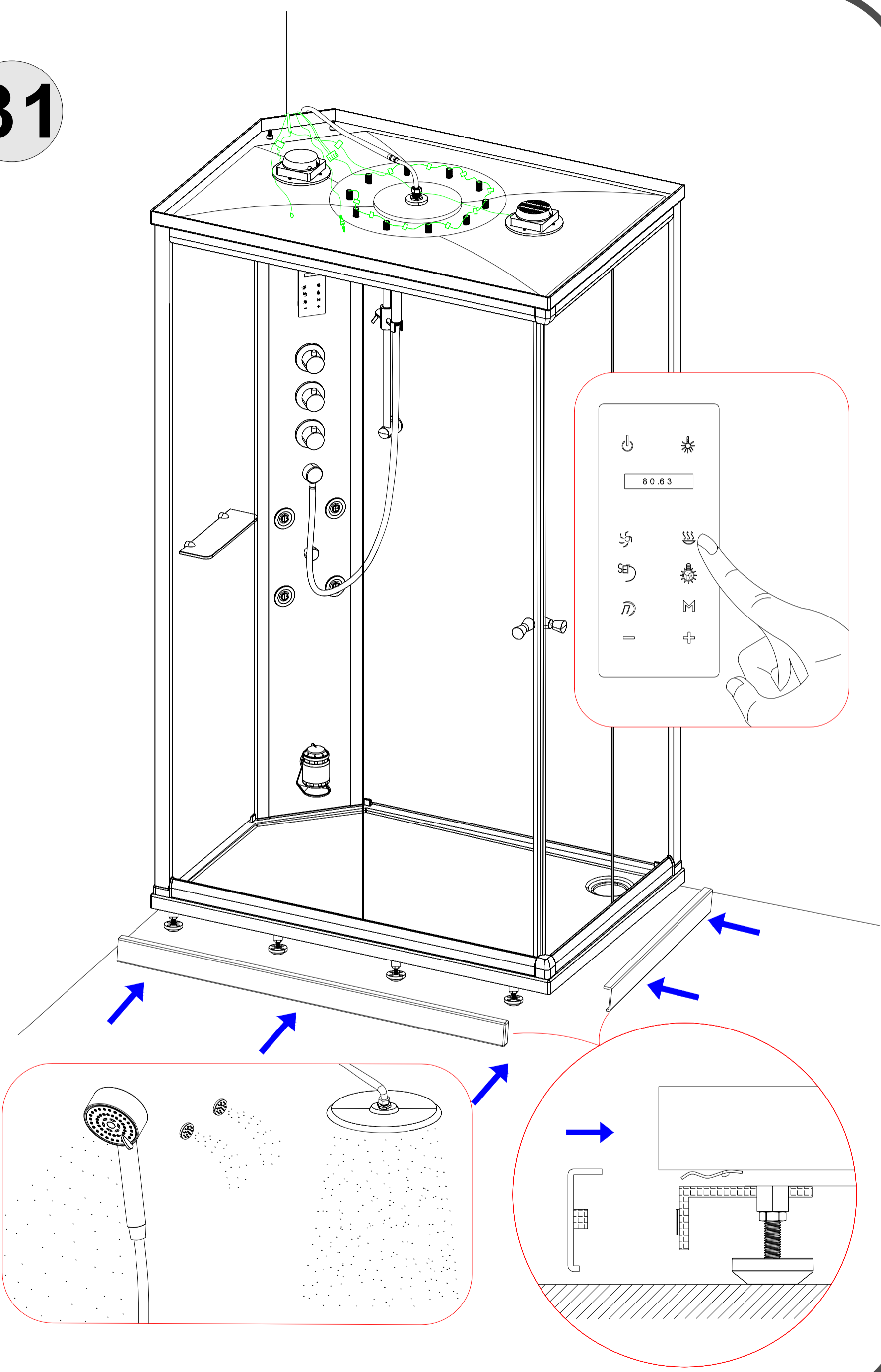
29



30



31



32

